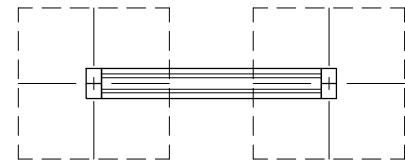
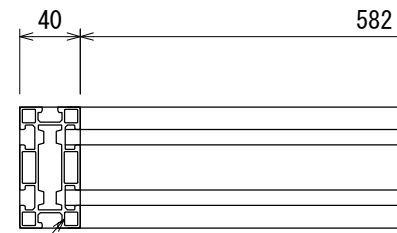


- 絵・文字工は別途とする。
- ISO 9001:2015認証取得企業の製品とする。
- (一社)日本公園施設業協会 SPLマーク表示認定企業の製品とする。
- (一社)日本公園施設業協会 団体賠償責任保険に加入した製品とする。
- 本製品の設計図面の変更、模倣を禁止する。
- 内田工業(株)製品または同等以上とする。

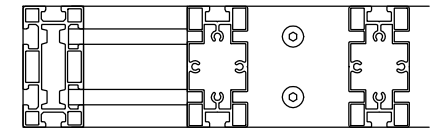


平面図

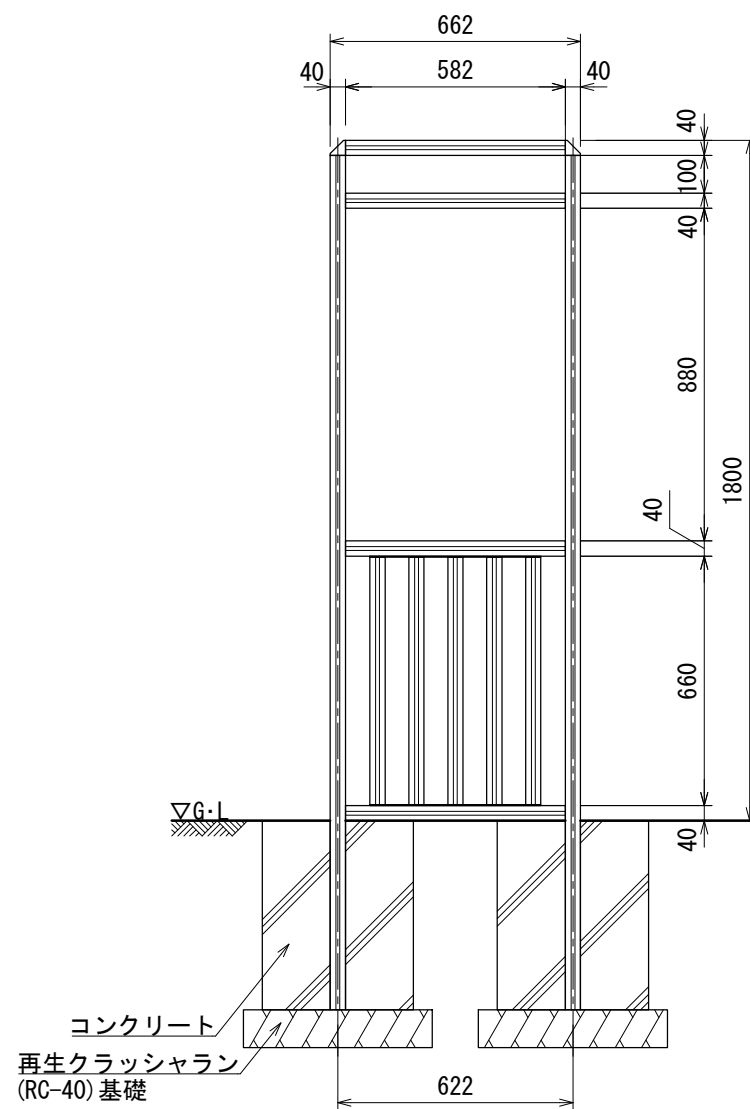


支柱
アルミ押出形材
塗装仕上/ブラック

平面図 S=1:5



A-A断面図 S=1:5



正面図

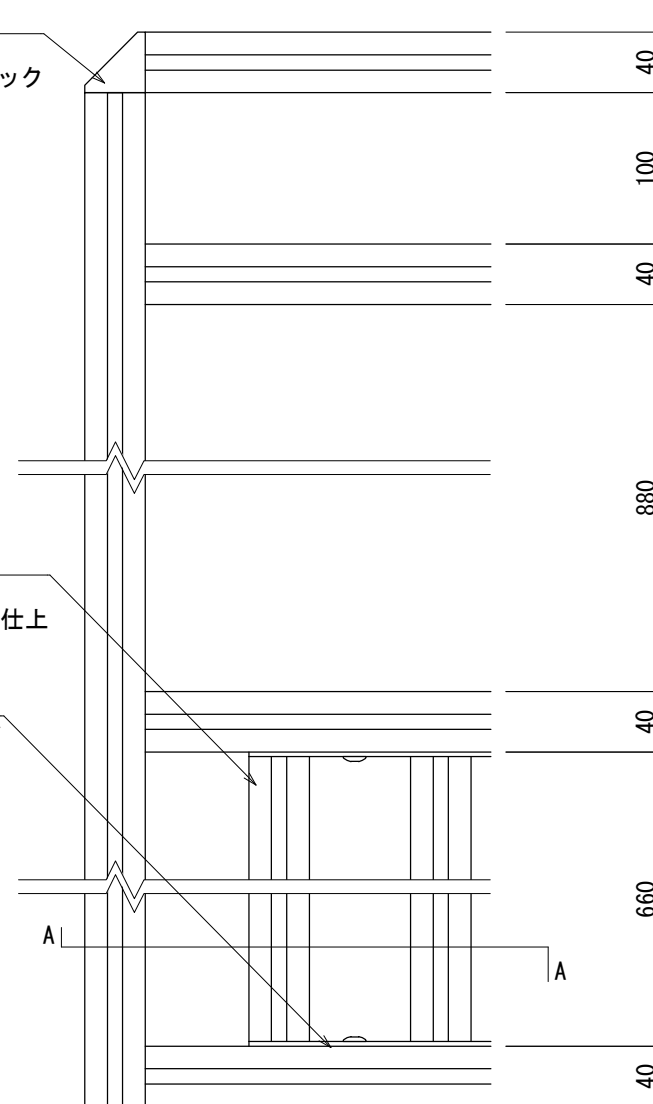


側面図

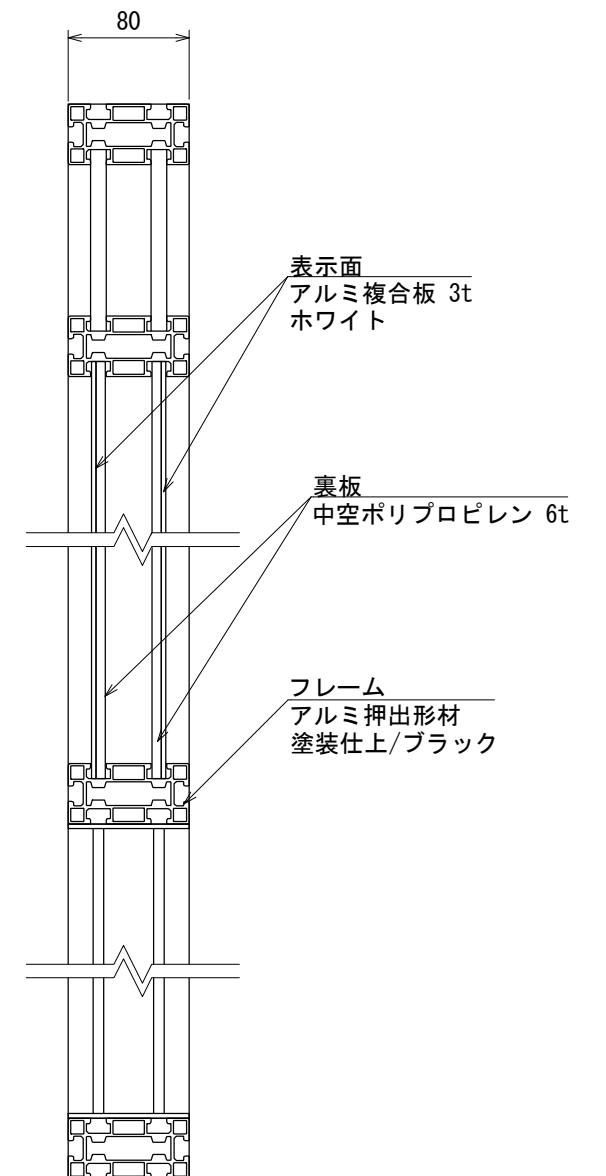
コーナー
樹脂成形品
塗装仕上/ブラック

格子
アルミ押出形材
アルマイトブラック仕上

アルミ平板 3t
塗装仕上/ブラック



正面図 S=1:5



側面図 S=1:5

表示面
アルミ複合板 3t
ホワイト

裏板
中空ポリプロピレン 6t

フレーム
アルミ押出形材
塗装仕上/ブラック