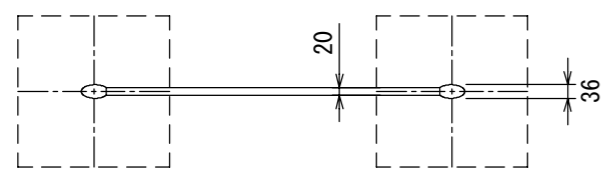
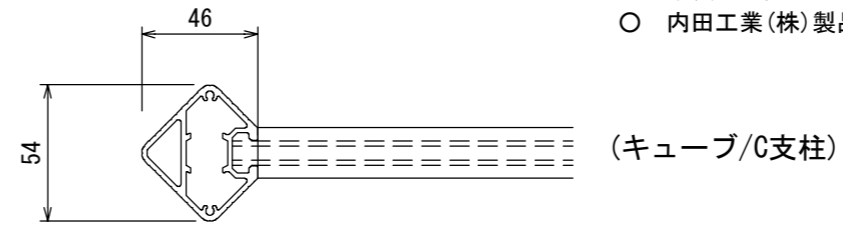


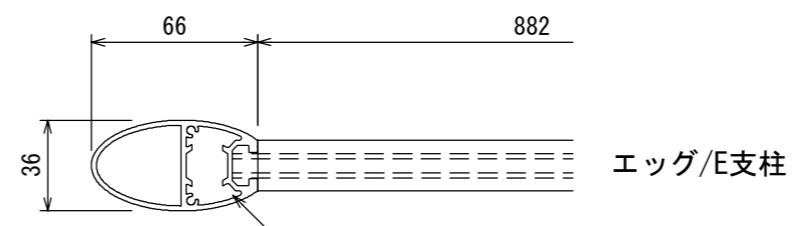
- 絵・文字工は別途とする。
- ISO 9001:2015認証取得企業の製品とする。
- (一社)日本公園施設業協会 SPLマーク表示認定企業の製品とする。
- (一社)日本公園施設業協会 団体賠償責任保険に加入した製品とする。
- 本製品の設計図面の変更、模倣を禁止する。
- 内田工業(株)製品または同等以上とする。



【平面図】



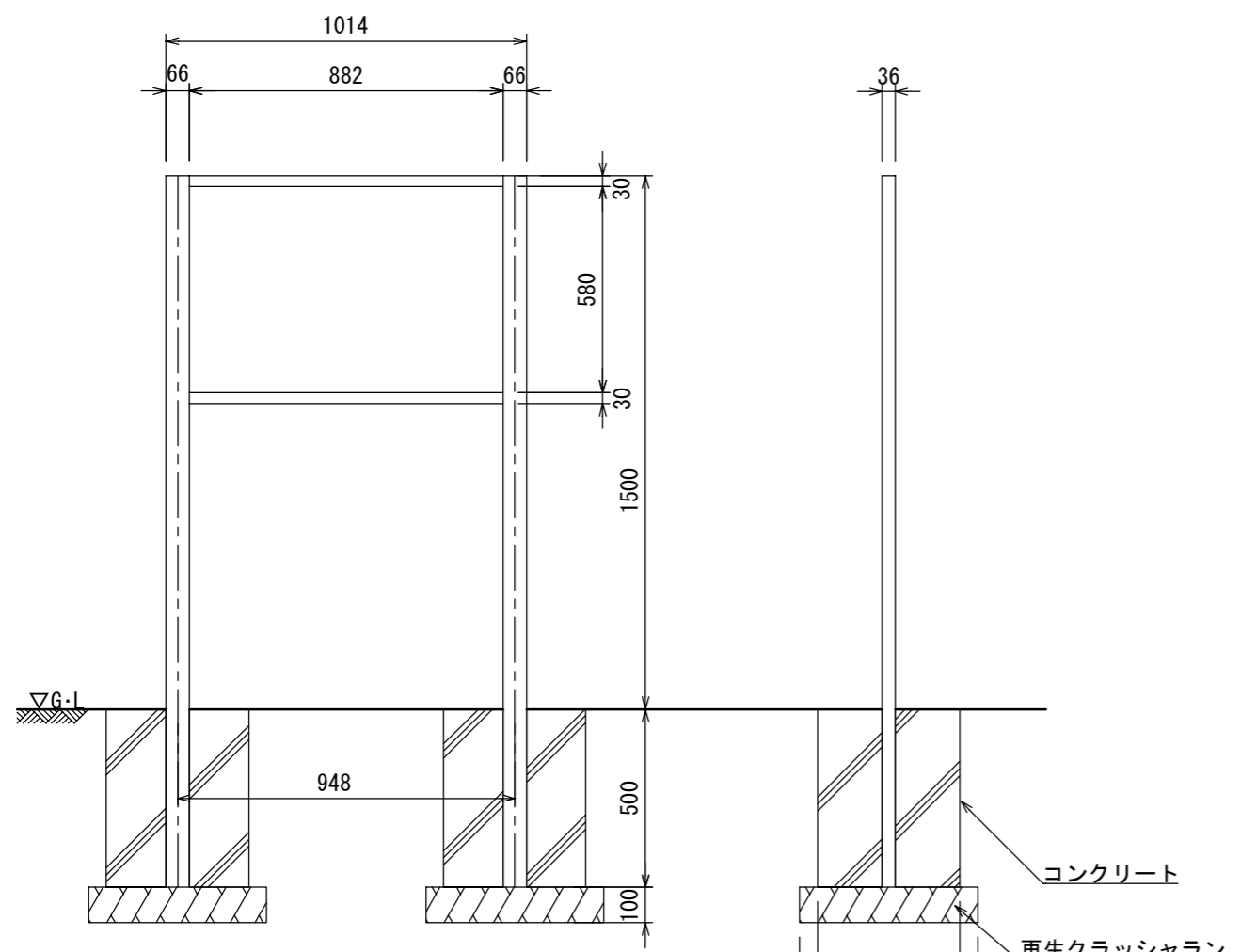
(キューブ/C支柱)



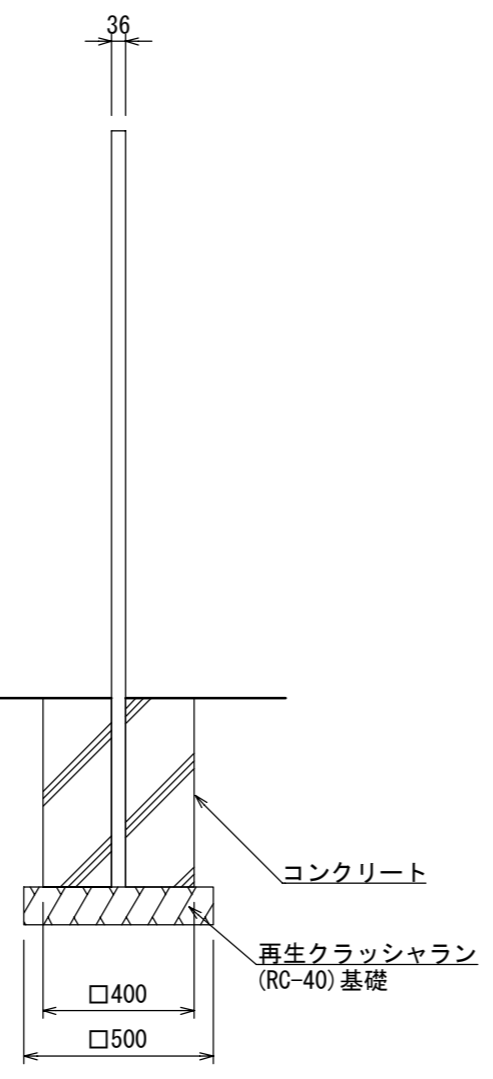
エッグ/E支柱

【平面図 S=1:3】

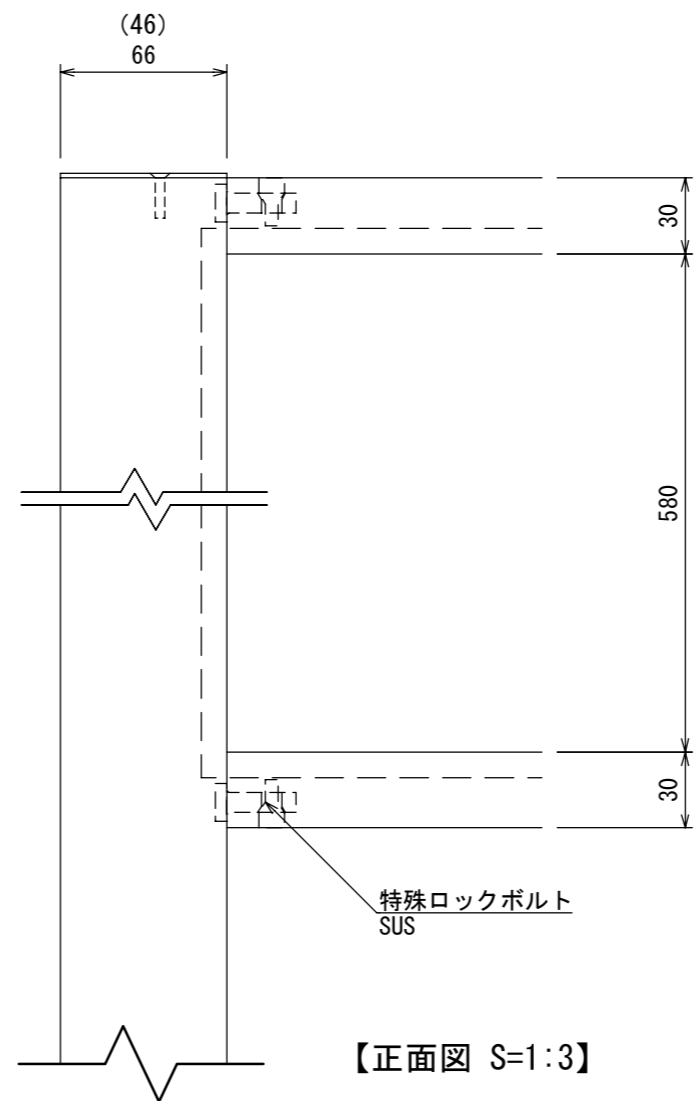
支柱
アルミ押出形材
アルマイトシルバー仕上
/塗装仕上



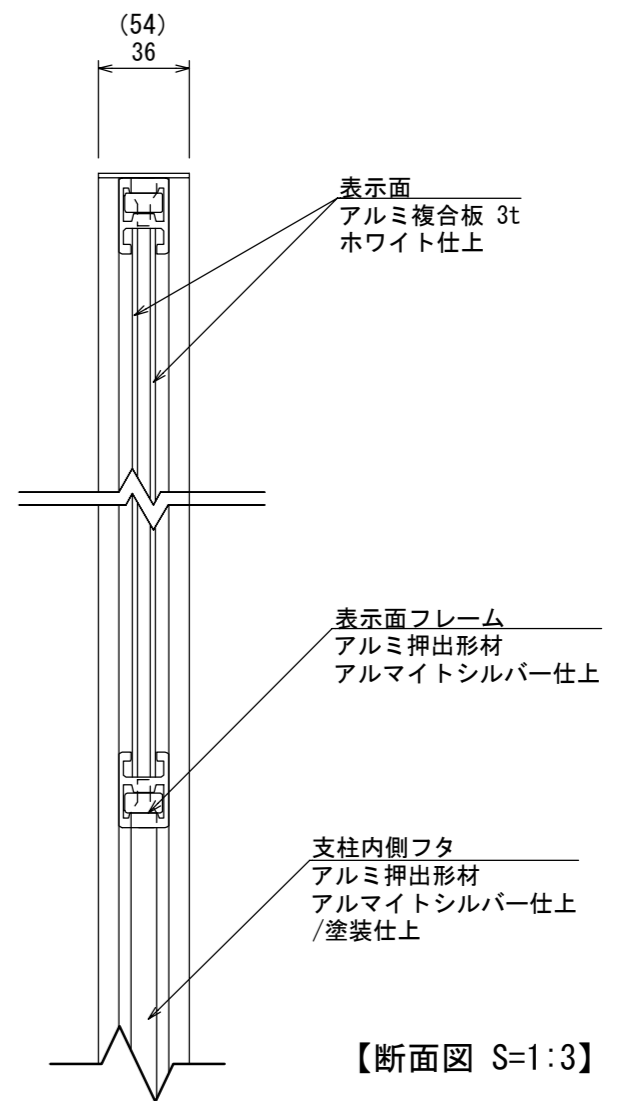
【正面図】



【側面図】



【正面図 S=1:3】



【断面図 S=1:3】

表示面
アルミ複合板 3t
ホワイト仕上

表示面フレーム
アルミ押出形材
アルマイトシルバー仕上

支柱内側フタ
アルミ押出形材
アルマイトシルバー仕上
/塗装仕上

特殊ロックボルト
SUS