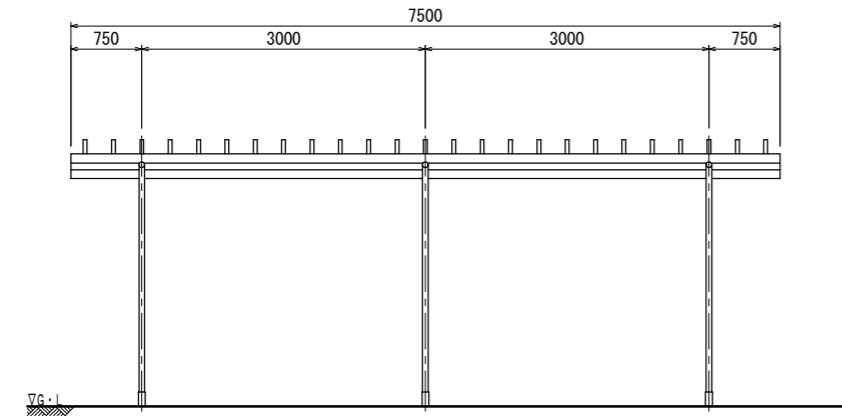
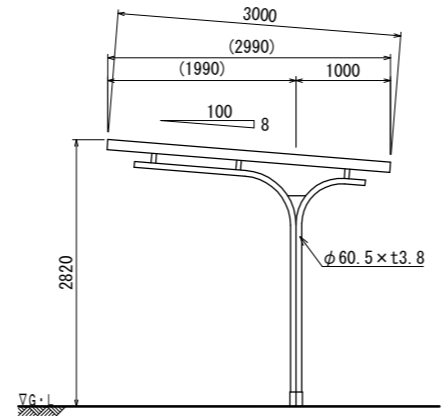


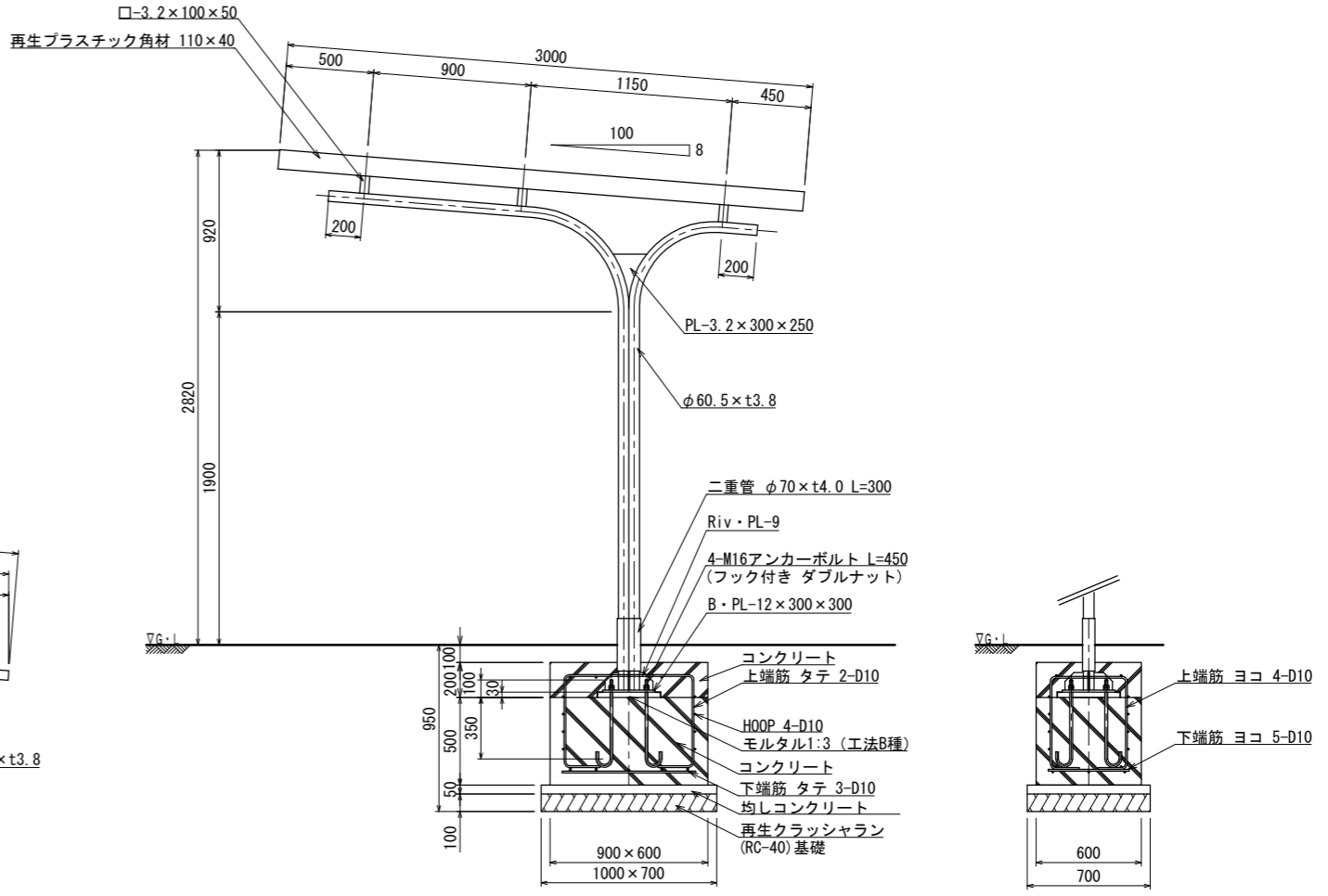
平面図



立面図

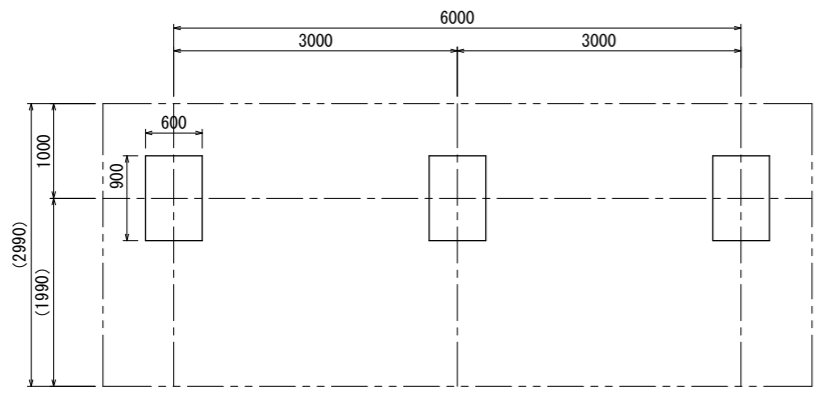
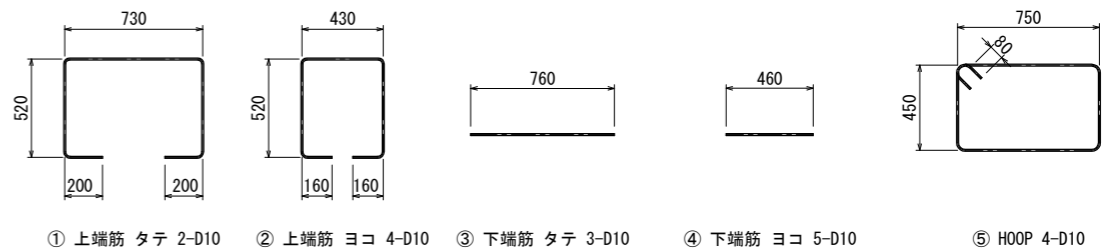


側面図

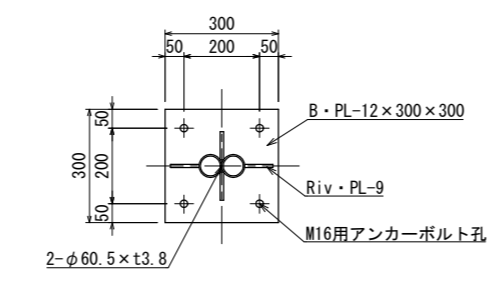


詳細図 S=1:20 (A3 S=1:40)

鉄筋図 S=1:20 (A3 S=1:40)



基礎伏図



ベースプレート詳細図 S=1:10 (A3 S=1:20)

鉄筋重量表

番号	種別	鉄筋径	長さ (mm)	本数	単位重量 (kg/m)	1本当り重量 (kg)	総重量 (kg)	適用	
①	上端筋 タテ	D10	2170	2	0.56	1.22	2.44	□	
②	上端筋 ヨコ	D10	1790	4	0.56	1.00	4.00	□	
③	下端筋 タテ	D10	760	3	0.56	0.43	1.29	—	
④	下場筋 タテ	D10	460	5	0.56	0.26	1.30	—	
⑤	HOOP	D10	2560	4	0.56	1.43	5.72	□	
							合計	14.75 kg	

- 鉄部は電気亜鉛メッキ処理とし、ウレタン樹脂塗装仕上げとする。(基礎埋設部を除く)
- ルーバー(再生プラスチック角材)は、着色品(茶系色)とする。
- ISO 9001:2015認証取得企業の製品とする。
- (一社)日本公園施設業協会 SPLマーク表示認定企業の製品とする。
- (一社)日本公園施設業協会 団体賠償責任保険に加入した製品とする。
- 本製品の設計図面の変更、模倣を禁止する。
- 内田工業(株)製品または同等以上とする。