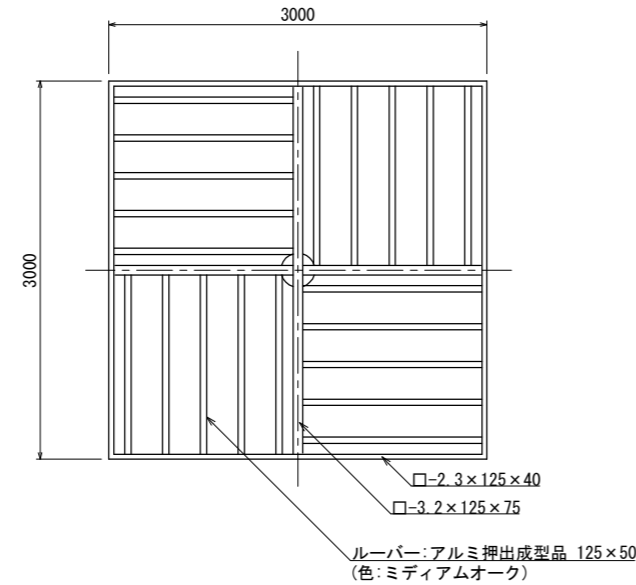
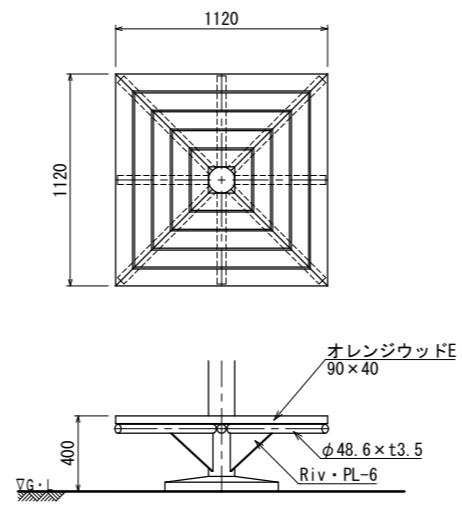


屋根伏図

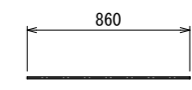
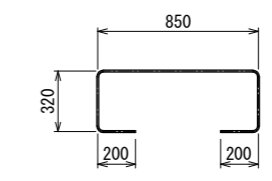
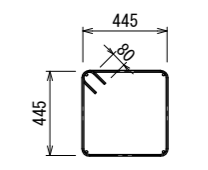
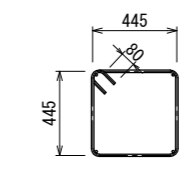
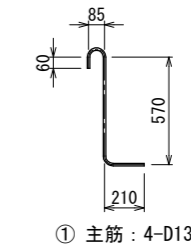


ルーバー伏図

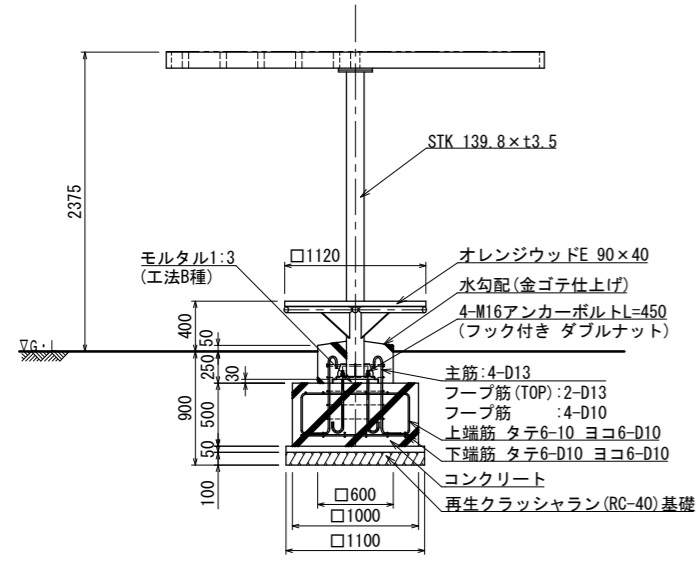


ベンチ詳細図 S=1:20 (A3 S=1:40)

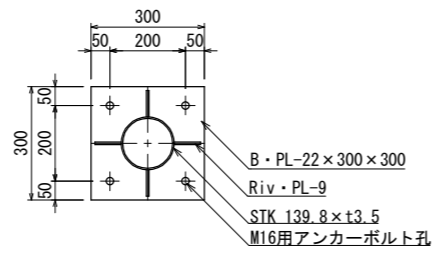
鉄筋図 S=1:20 (A3 S=1:40)



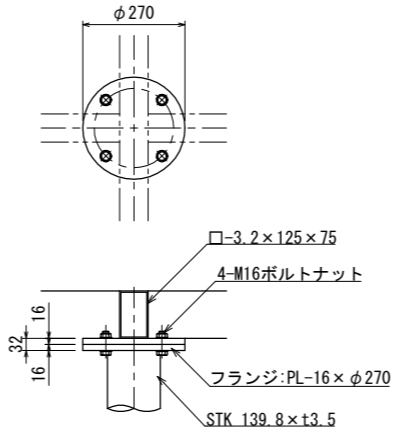
番号	種別	鉄筋径	長さ (mm)	本数	単位重量 (kg/m)	1本当り重量 (kg)	総重量 (kg)	適用	
①	主筋	D 13	925	4	0.995	0.92	3.68	J	
②	フープ筋 (TOP)	D 13	1940	2	0.995	1.93	3.86	□	
③	フープ筋	D 10	1940	4	0.56	1.09	4.36	□	
④	上端筋	D 10	1890	12	0.56	1.06	12.72	□	
⑤	下端筋	D 10	860	12	0.56	0.48	5.76	—	
							D 13	7.54	kg
							D 10	22.84	kg
							合計	30.38	kg



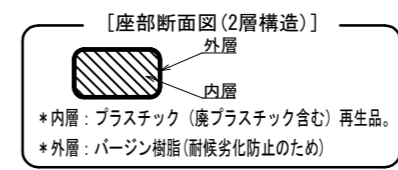
立面図



ベースプレート詳細図 S=1:10 (A3 S=1:20)



フランジ部取付詳細図 S=1:10 (A3 S=1:20)



- 鉄部は電気亜鉛メッキ処理とし、ウレタン樹脂塗装仕上げとする。(基礎埋設部を除く)
- 座板(オレンジウッドE)はプラスチック(廃プラスチック含む)+廃木粉配合の人工木材とする。
- ISO 9001:2015認証取得企業の製品とする。
- (一社)日本公園施設業協会 SPLマーク表示認定企業の製品とする。
- (一社)日本公園施設業協会 団体賠償責任保険に加入した製品とする。
- 本製品の設計図面の変更、模倣を禁止する。
- 内田工業(株)製品または同等以上とする。