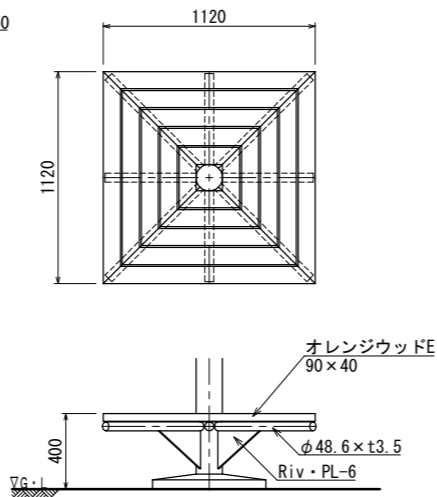
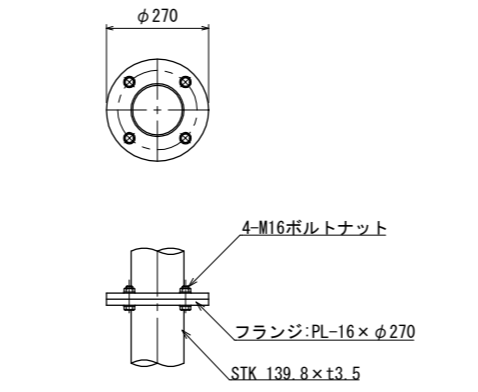


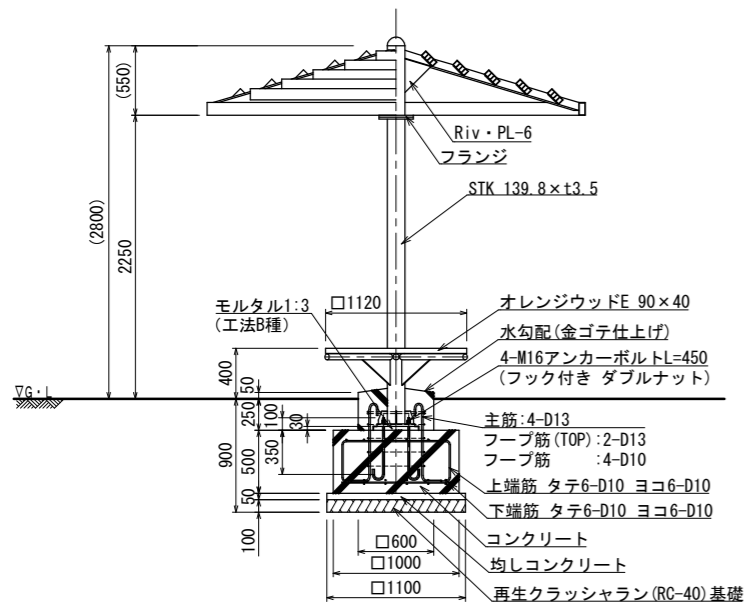
屋根伏図



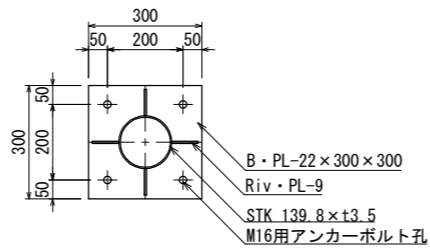
ベンチ詳細図 S=1:20 (A3 S=1:40)



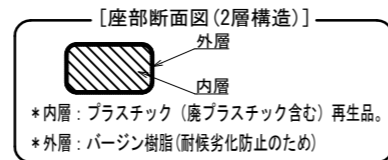
フランジ部取付詳細図 S=1:10 (A3 S=1:20)



立面図



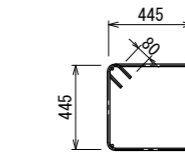
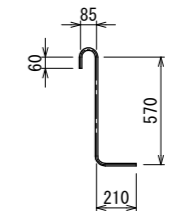
ベースプレート詳細図 S=1:10 (A3 S=1:20)



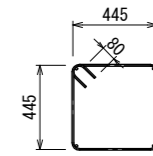
\*内層: プラスチック(廃プラスチック含む)再生品。  
\*外層: パージン樹脂(耐候劣化防止のため)

- 鉄部は電気亜鉛メッキ処理とし、ウレタン樹脂塗装仕上げとする。(基礎埋設部を除く)
- 座板(オレンジウッドE)はプラスチック(廃プラスチック含む)+廃木粉配合の人工木材とする。
- ISO 9001:2015認証取得企業の製品とする。
- (一社)日本公園施設業協会 SPLマーク表示認定企業の製品とする。
- (一社)日本公園施設業協会 団体賠償責任保険に加入した製品とする。
- 本製品の設計図面の変更、模倣を禁止する。
- 内田工業(株)製品または同等以上とする。

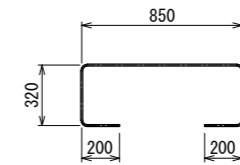
鉄筋図 S=1:20 (A3 S=1:40)



② フープ筋(TOP): 2-D13



③ フープ筋: 4-D10



④ 上端筋 タテ6-D10 ヨコ6-D10



⑤ 下端筋 タテ6-D10 ヨコ6-D10

番号	種別	鉄筋径	長さ(mm)	本数	単位重量(kg/m)	1本当り重量(kg)	基礎1個当たり総重量(kg)	適用
①	主筋	D13	925	4	0.995	0.92	3.68	J
②	フープ筋(TOP)	D13	1940	2	0.995	1.93	3.86	□
③	フープ筋	D10	1940	4	0.56	1.09	4.36	□
④	上端筋	D10	1890	12	0.56	1.06	12.72	□
⑤	下端筋	D10	860	12	0.56	0.48	5.76	—
							D13	7.54 kg
							D10	22.84 kg
							合計	30.38 kg