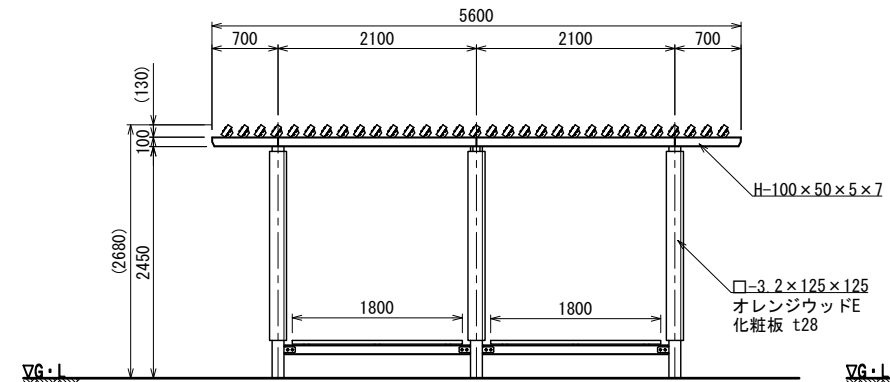
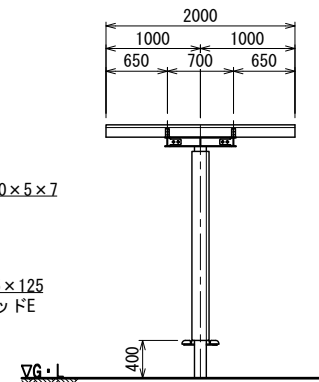


平面図
(※N1, N2は設置推奨方向)

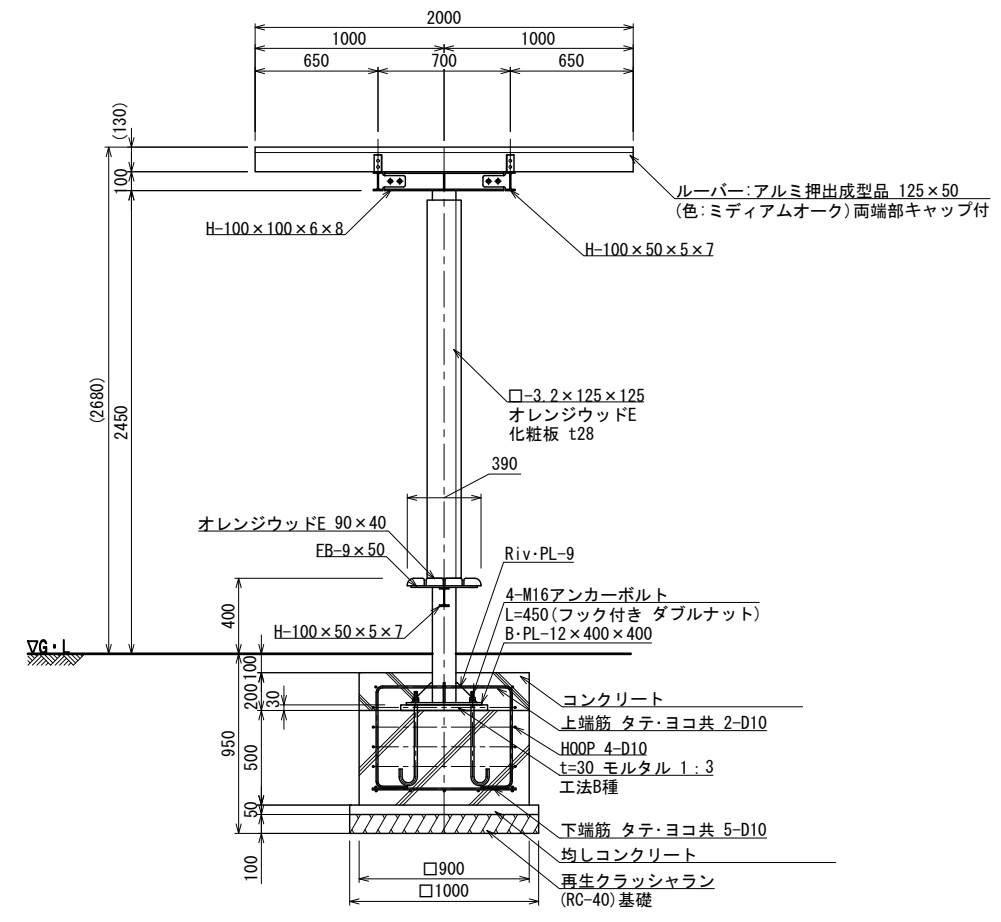
ルーバー:アルミ押出成型品 125×50
(色:ミディアムオーク)両端部キャップ付



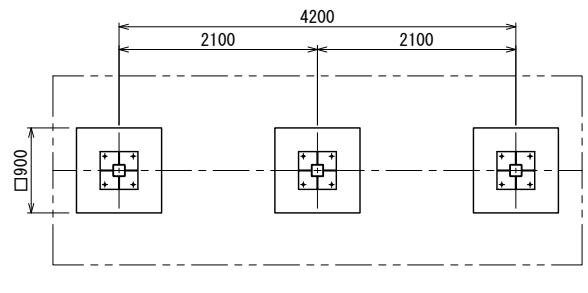
立面図



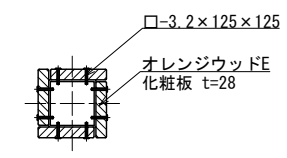
側面図



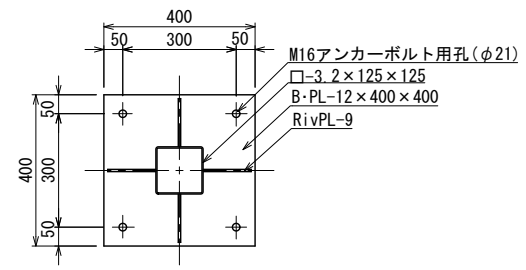
断面詳細図 S=1:20 (A3 S=1:40)



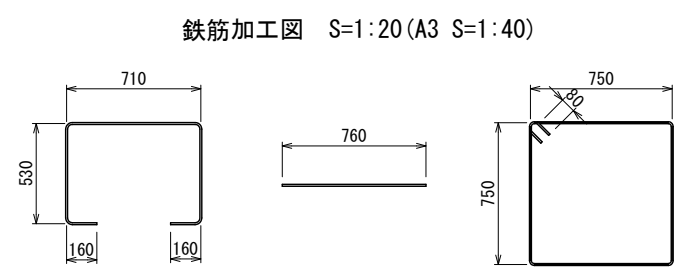
基礎伏図



支柱断面図
S=1:10 (A3 S=1:20)



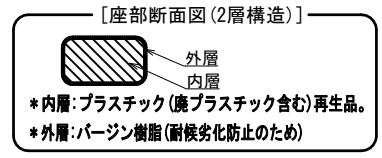
ベースプレート詳細図
S=1:10 (A3 S=1:20)



鉄筋加工図 S=1:20 (A3 S=1:40)

① 上場筋:4-D10 ② 下場筋:10-D10 ③ HOOP筋:4-HOOP D10

鉄筋重量表							基礎1カ所当たり		
番号	種別	鉄筋径	長さ (mm)	本数	単位重量 (kg/m)	1本当り重量 (kg)	総重量 (kg)	適用	
①	上場筋	D10	2090	4	0.56	1.17	4.68	□	
②	下場筋	D10	760	10	0.56	0.43	4.30	—	
③	HOOP筋	D10	3160	4	0.56	1.77	7.08	□	
合計							16.06	kg	



- アルミルーバーは、木目調樹脂コーティング材とする。
- 座板(オレンジウッドE)はプラスチック(廃プラスチック含む)+廃木粉配合の人工木材とする。
- 鉄部は電気亜鉛メッキ処理とし、ウレタン樹脂塗装(N-25)とする。(基礎埋設部を除く)
- ISO 9001:2015認証取得企業の製品とする。
- (一社)日本公園施設業協会 SPLマーク表示認定企業の製品とする。
- (一社)日本公園施設業協会 団体賠償責任保険に加入した製品とする。
- 本製品の設計図面の変更、模倣を禁止する。
- 内田工業(株)製品または同等以上とする。

UCHIDA
日付 2024.11.1

設計条件	基準風速	地耐力	弊社までご相談ください
	34 m/s 以下	長期 50 KN/m 短期 100 KN/m	※ 左記に適合しない場所に設置する場合 ※ 地表面粗度区分Ⅲ以外の場合 ※ 多雪地域に設置する場合

メモ

名称 パーゴラ ベンチ付・多影タイプ 2連
(アルミルーバー・合成木材仕様)
図番 BP-4518

頁 1/1
用紙 A1
縮尺 1:40
1:80 (A3)