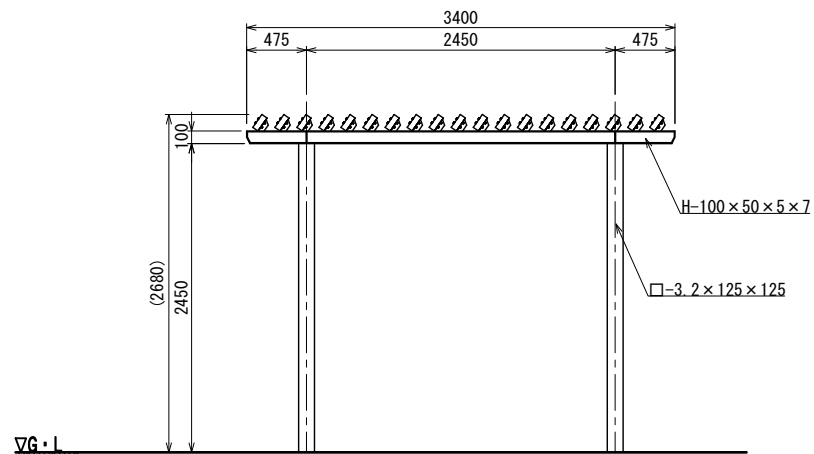
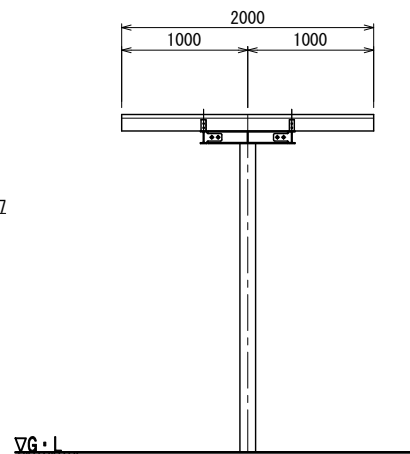


平面図  
 (※N1, N2は設置推奨方向)

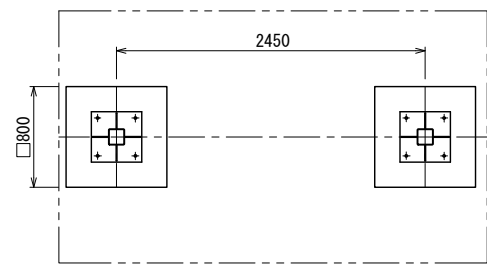
ルーバー:アルミ押出成型品 125×50  
 (色:ミディアムオーク)両端部キャップ付



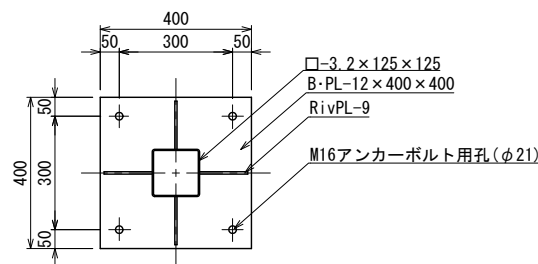
立面図



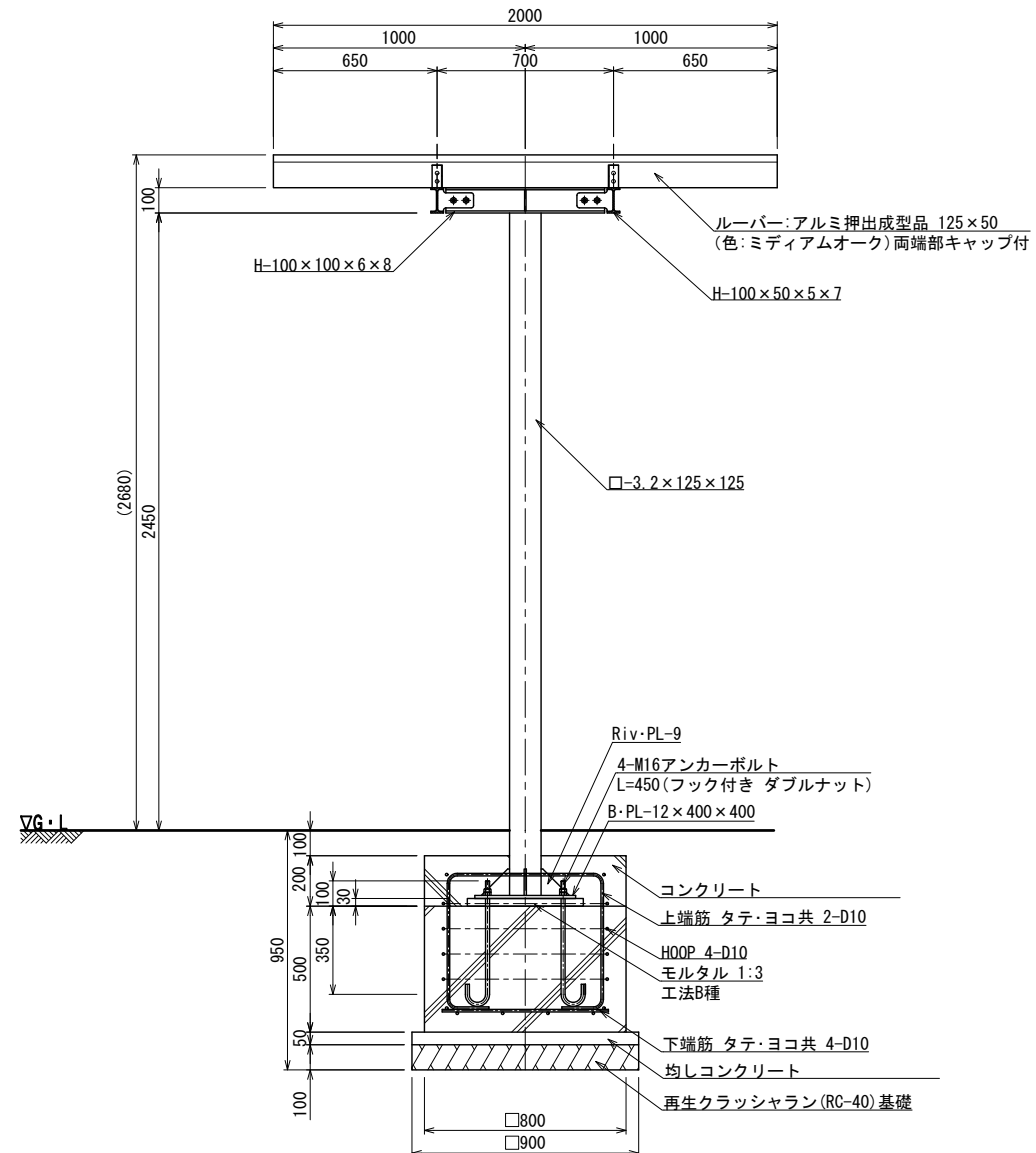
側面図



基礎伏図

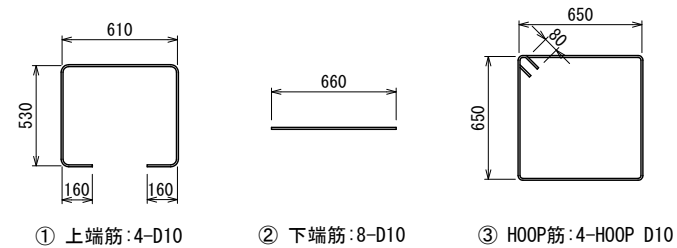


ベースプレート詳細図  
 S=1:10 (A3 S=1:20)



断面詳細図 S=1:15 (A3 S=1:30)

鉄筋加工図 S=1:20 (A3 S=1:40)



鉄筋重量表							基礎1カ所当たり	
番号	種別	鉄筋径	長さ (mm)	本数	単位重量 (kg/m)	1本当り重量 (kg)	総重量 (kg)	適用
①	上端筋	D10	1990	4	0.56	1.11	4.44	□
②	下端筋	D10	660	8	0.56	0.37	2.96	—
③	HOOP筋	D10	2760	4	0.56	1.55	6.20	□
合計							13.60 kg	

- アルミルーバーは、木目調樹脂コーティング材とする。
- 鉄部は電気亜鉛メッキ処理とし、ウレタン樹脂塗装 (N-25) とする。(基礎埋設部を除く)
- ISO 9001:2015認証取得企業の製品とする。
- (一社)日本公園施設業協会 SPLマーク表示認定企業の製品とする。
- (一社)日本公園施設業協会 団体賠償責任保険に加入した製品とする。
- 本製品の設計図面の変更、模倣を禁止する。
- 内田工業(株)製品または同等以上とする。