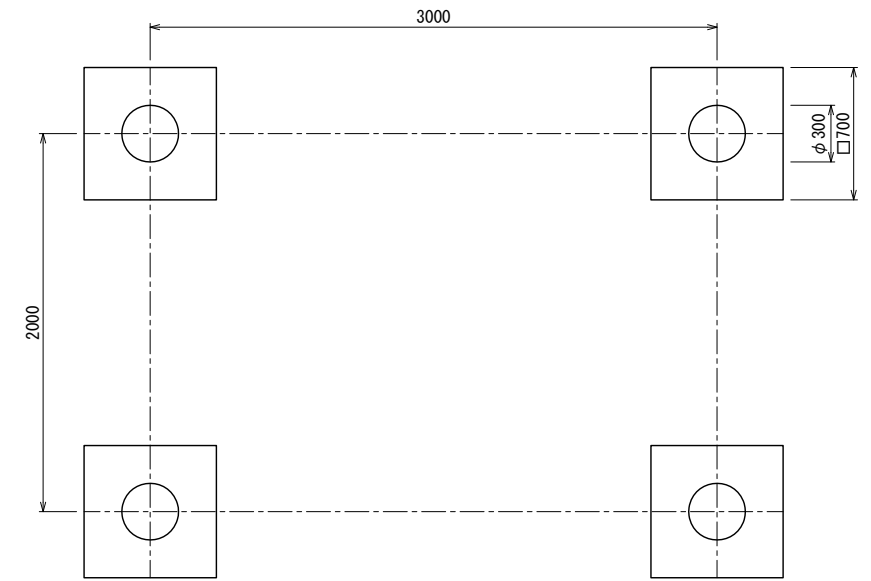
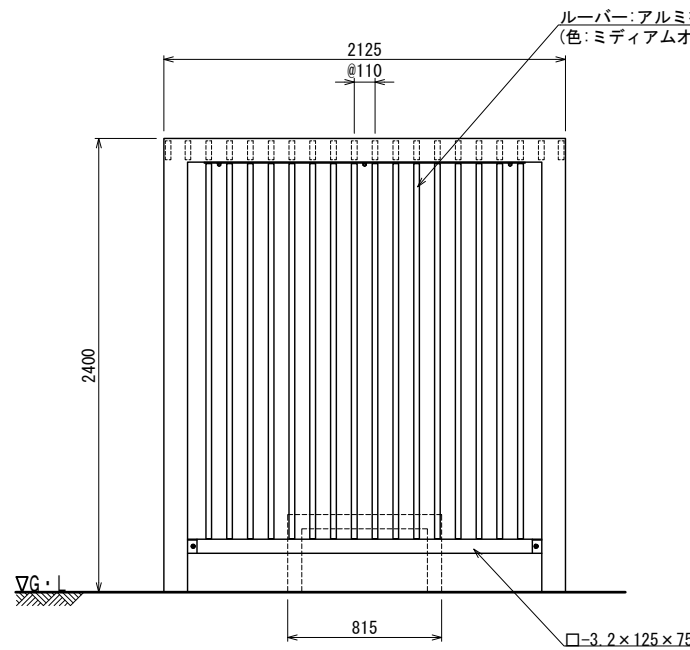


平面図

ルーバー: アルミ押出成型品 100×30
(色: ミディアムオーク)

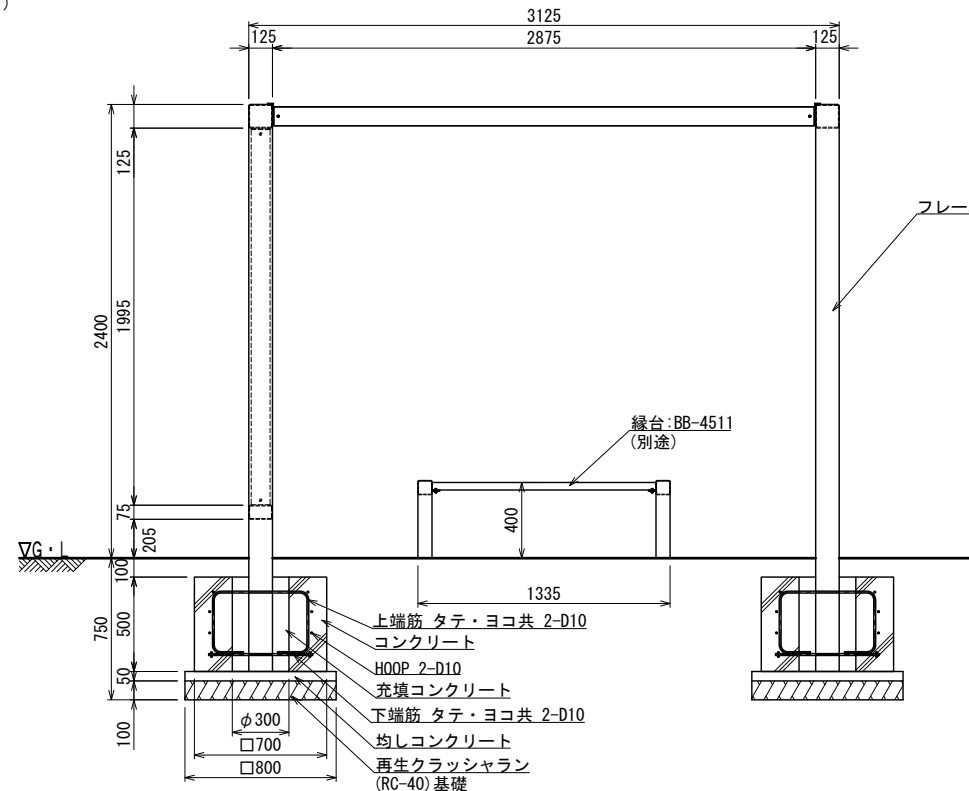


基礎伏図



側面図

ルーバー: アルミ押出成型品 100×30
(色: ミディアムオーク)



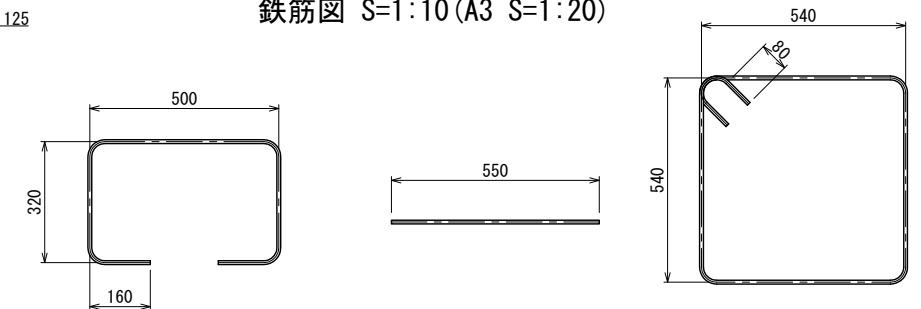
立面図

フレーム: □-3.2×125×125

縁台: BB-4511
(別途)

上端筋 タテ・ヨコ共 2-D10
コンクリート
Hoop 2-D10
充填コンクリート
下端筋 タテ・ヨコ共 2-D10
均しコンクリート
再生クラッシュラン
(RC-40) 基礎

鉄筋図 S=1:10 (A3 S=1:20)



① 上端筋 タテ・ヨコ共 2-D10 ② 下端筋 タテ・ヨコ共 2-D10 ③ HOOP 2-D10

鉄筋重量表

基礎1箇所当たり

| 番号 | 種別 | 鉄筋径 | 長さ (mm) | 本数 | 単位重量 (kg/m) | 1本当り重量 (kg) | 総重量 (kg) | 適用 | |
|----|------|-----|---------|----|-------------|-------------|----------|---------|--|
| ① | 上端筋 | D10 | 1460 | 4 | 0.56 | 0.82 | 3.28 | □ | |
| ② | 下端筋 | D10 | 550 | 4 | 0.56 | 0.31 | 1.24 | — | |
| ③ | HOOP | D10 | 2320 | 2 | 0.56 | 1.30 | 2.60 | □ | |
| | | | | | | | 合計 | 7.12 kg | |

- アルミルーバーは、木目調樹脂コーティング材とする。
- 鉄部は電気亜鉛メッキ処理とし、ウレタン樹脂塗装 (N-25) 仕上げとする。(基礎埋設部を除く)
- ISO 9001:2015 認証取得企業の製品とする。
- (一社) 日本公園施設業協会 SPL マーク表示認定企業の製品とする。
- (一社) 日本公園施設業協会 団体賠償責任保険に加入した製品とする。
- 本製品の設計図面の変更、模倣を禁止する。
- 内田工業 (株) 製品または同等以上とする。