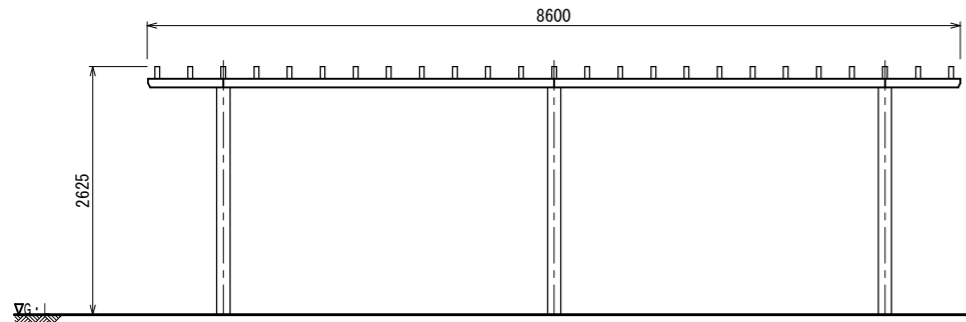
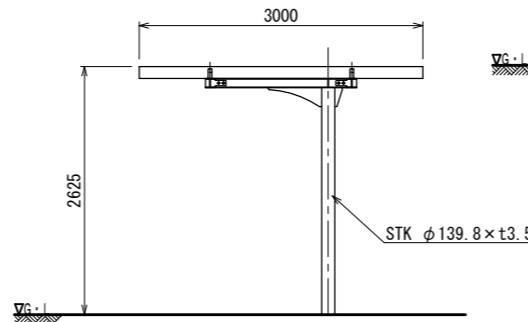


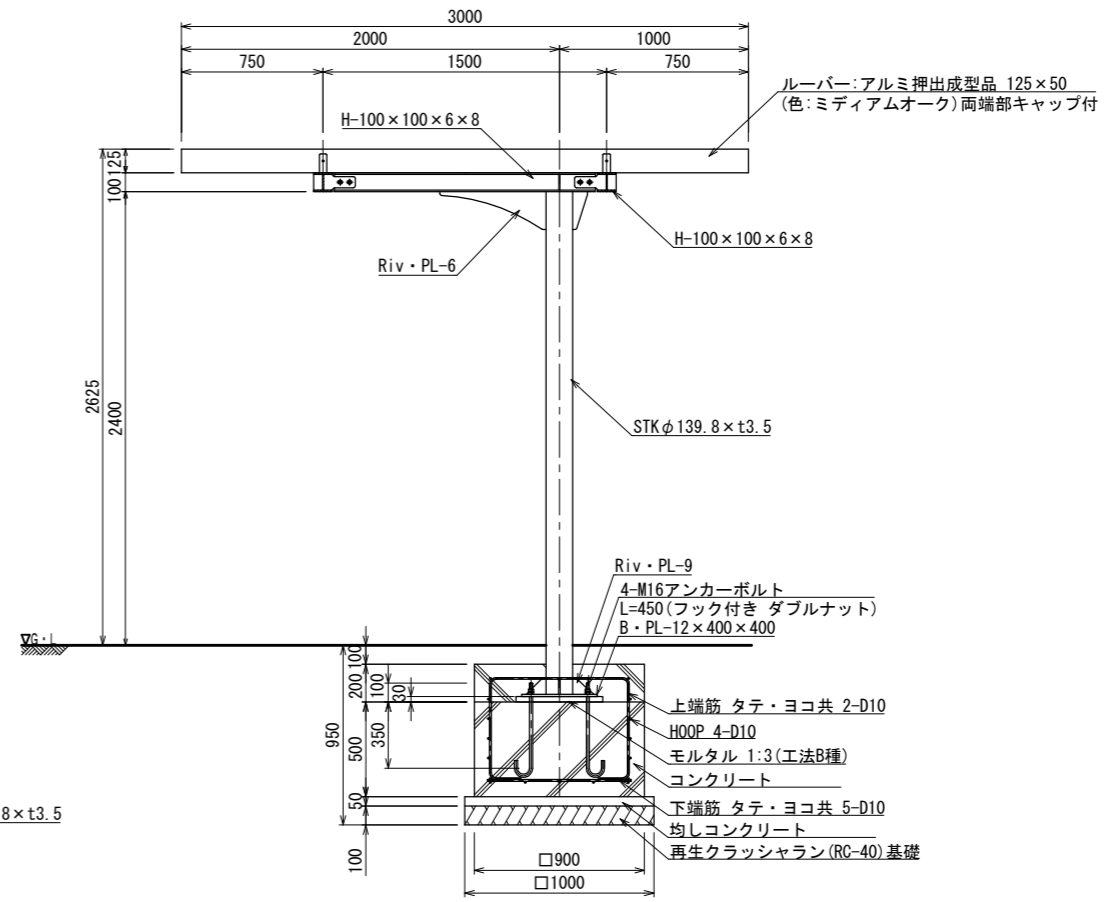
平面図



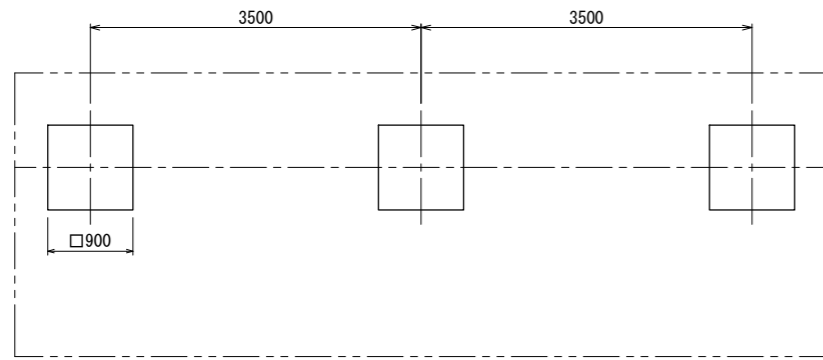
立面図



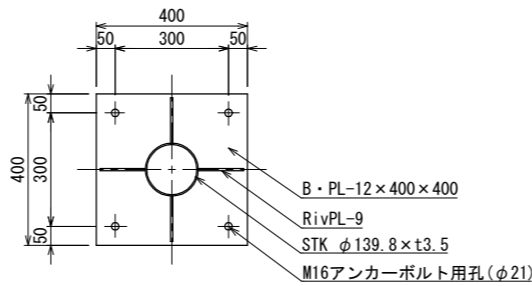
側面図



断面詳細図 S=1:20 (A3 S=1:40)

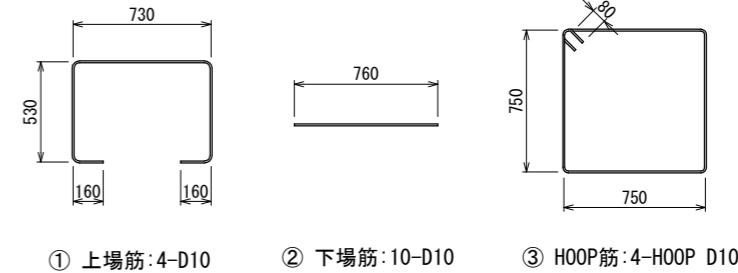


基礎伏図



ベースプレート詳細図 S=1:10 (A3 S=1:20)

鉄筋加工図 S=1:20 (A3 S=1:40)



鉄筋重量表						基礎1カ所当たり			
番号	種別	鉄筋径	長さ (mm)	本数	単位重量 (kg/m)	1本当り重量 (kg)	総重量 (kg)	適用	
①	上場筋	D10	2110	4	0.56	1.18	4.72	□	
②	下場筋	D10	760	10	0.56	0.43	4.30	—	
③	HOOP筋	D10	3160	4	0.56	1.77	7.08	□	
合計							16.10	kg	

- アルミルーバーは、木目調樹脂コーティング材とする。
- 鉄部は電気亜鉛メッキ処理とし、ウレタン樹脂塗装仕上げとする。(基礎埋設部を除く)
- ISO 9001:2015認証取得企業の製品とする。
- (一社)日本公園施設業協会 SPLマーク表示認定企業の製品とする。
- (一社)日本公園施設業協会 団体賠償責任保険に加入した製品とする。
- 本製品の設計図面の変更、模倣を禁止する。
- 内田工業(株)製品または同等以上とする。

UCHIDA

設計条件

基準風速 34 m/s 以下

地耐力 長期 50 KN/m 短期 100 KN/m

弊社までご相談ください
※ 左記に適合しない場所に設置する場合
※ 地表面粗度区分Ⅲ以外の場合
※ 多雪地域に設置する場合

メモ

名称 パーゴラ 2スパン(スチール柱)

図番 BP-6112A

頁 1/1
用紙 A3

縮尺 1:40
1:80 (A3)

日付 2024.11.1