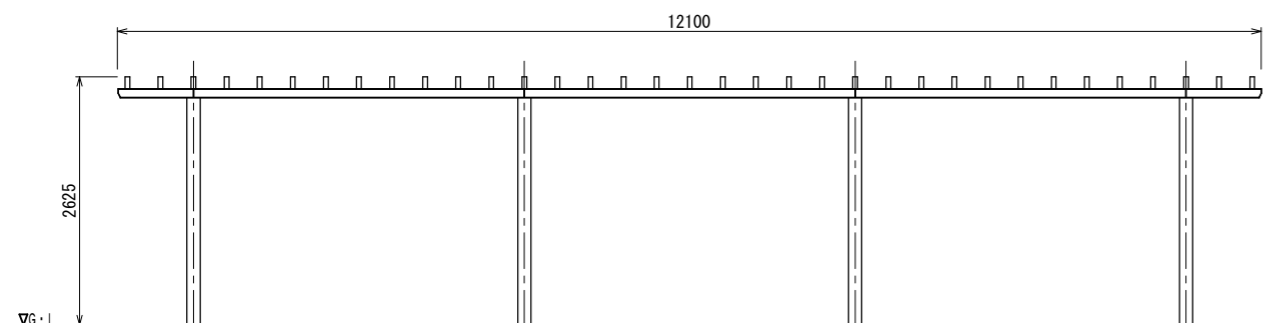
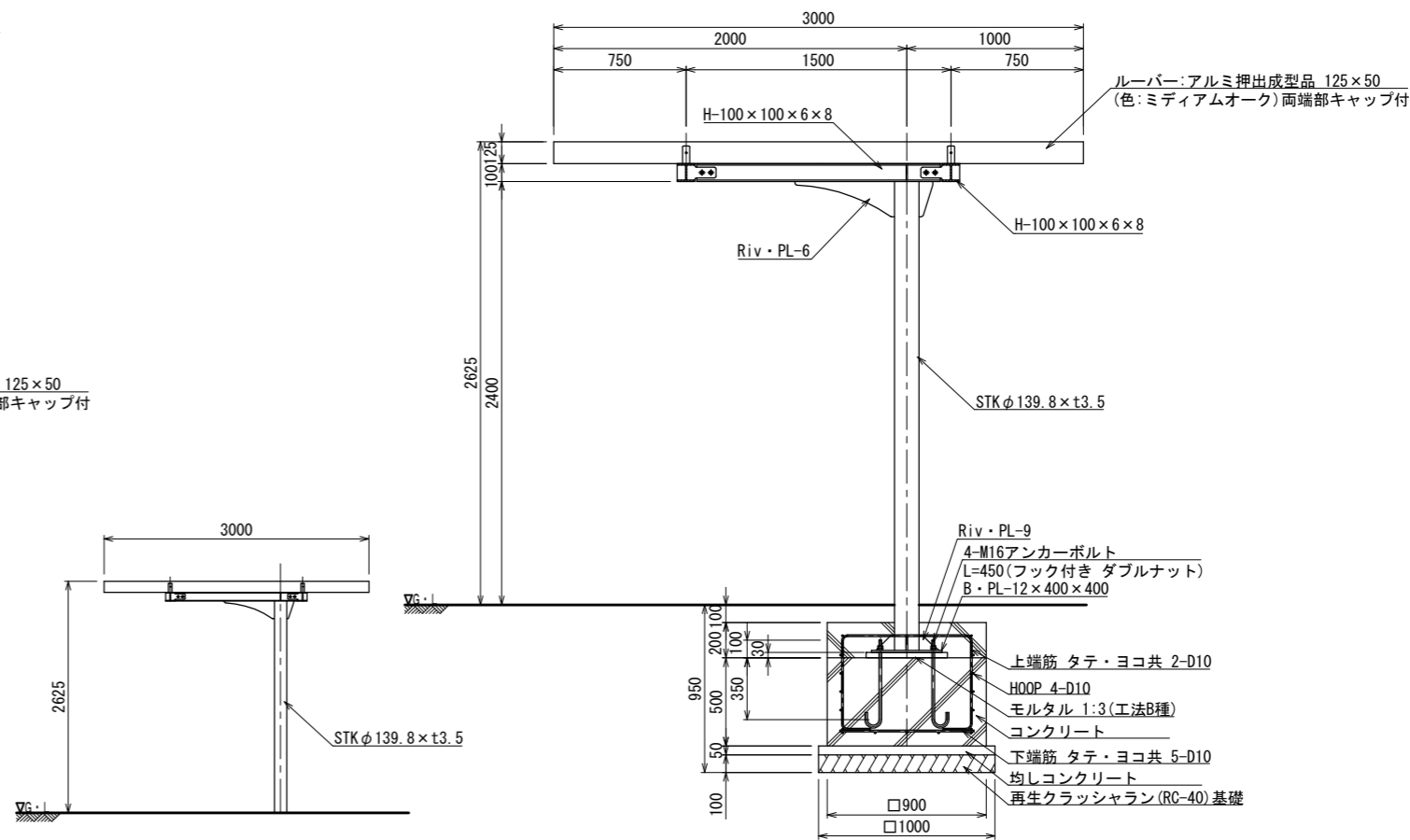


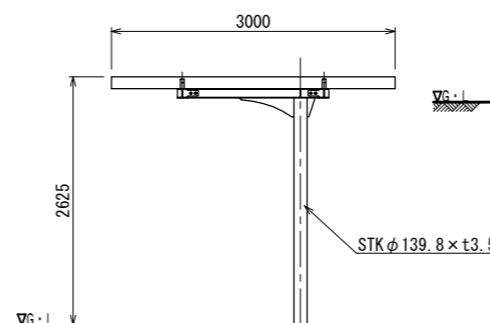
平面図



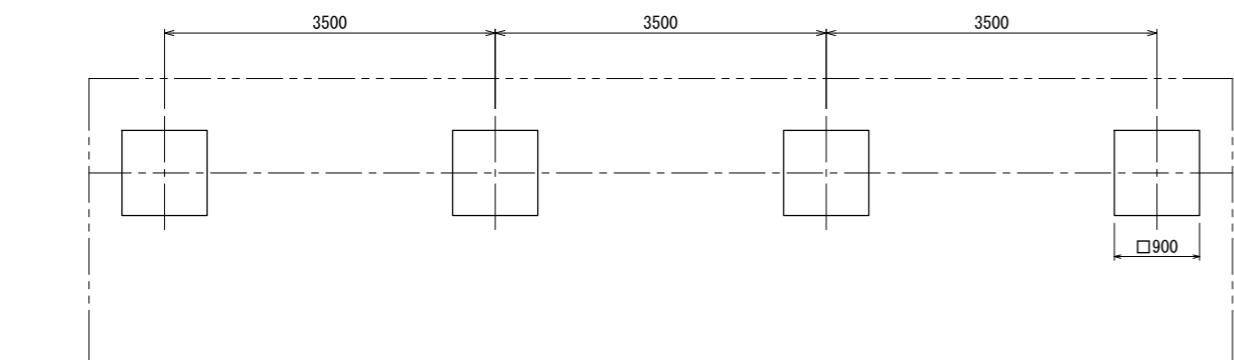
立面図



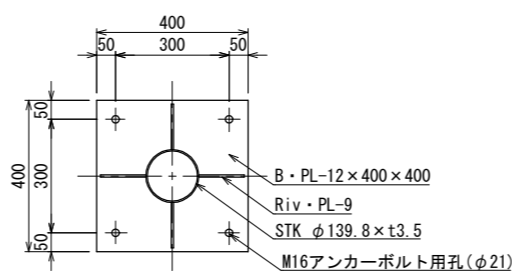
断面詳細図 S=1:20 (A3 S=1:40)



側面図

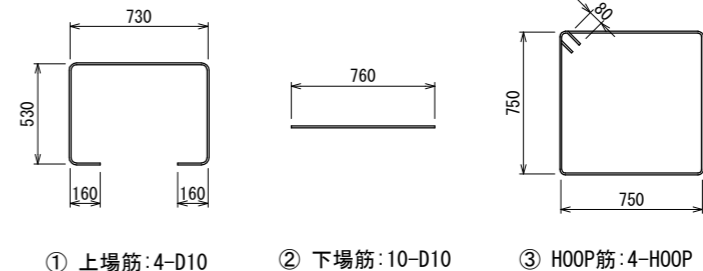


基礎伏図



ベースプレート詳細図 S=1:10 (A3 S=1:20)

鉄筋加工図 S=1:20 (A3 S=1:40)



| 鉄筋重量表 | | | | | | 基礎1カ所当たり | | |
|-------|-------|-----|---------|----|-------------|-------------|----------|----|
| 番号 | 種別 | 鉄筋径 | 長さ (mm) | 本数 | 単位重量 (kg/m) | 1本当り重量 (kg) | 総重量 (kg) | 適用 |
| ① | 上場筋 | D10 | 2110 | 4 | 0.56 | 1.18 | 4.72 | □ |
| ② | 下場筋 | D10 | 760 | 10 | 0.56 | 0.43 | 4.30 | — |
| ③ | HOOP筋 | D10 | 3160 | 4 | 0.56 | 1.77 | 7.08 | □ |
| 合計 | | | | | | | 16.10 kg | |

- アルミルーバーは、木目調樹脂コーティング材とする。
- 鉄部は電気亜鉛メッキ処理とし、ウレタン樹脂塗装仕上げとする。(基礎埋設部を除く)
- ISO 9001:2015認証取得企業の製品とする。
- (一社)日本公園施設業協会 SPLマーク表示認定企業の製品とする。
- (一社)日本公園施設業協会 団体賠償責任保険に加入した製品とする。
- 本製品の設計図面の変更、模倣を禁止する。
- 内田工業(株)製品または同等以上とする。