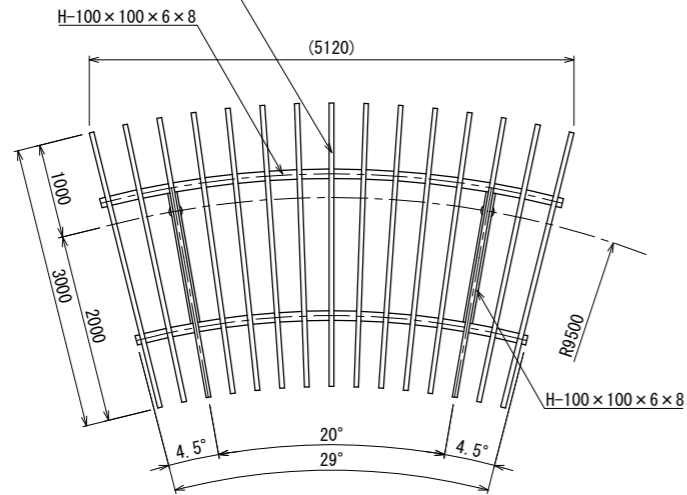
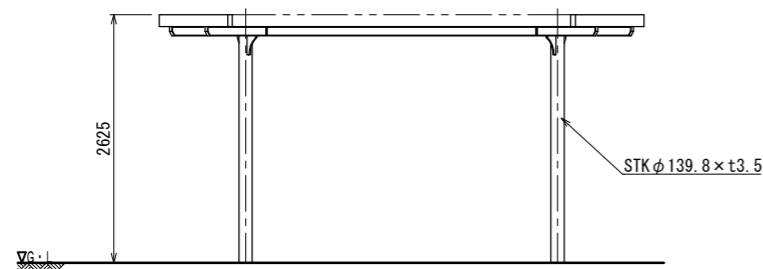


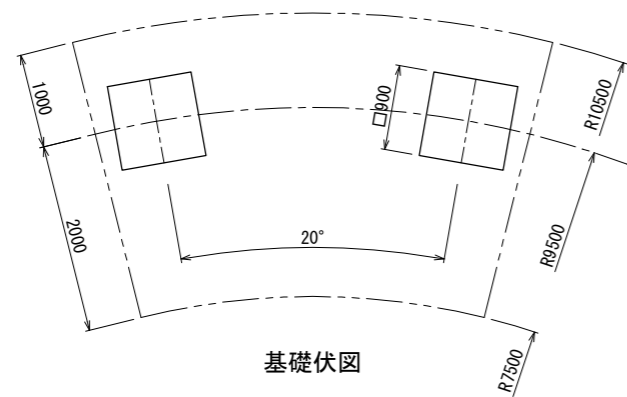
ルーバー:アルミ押出成型品 125×50
(色:ミディアムオーク)両端部キャップ付



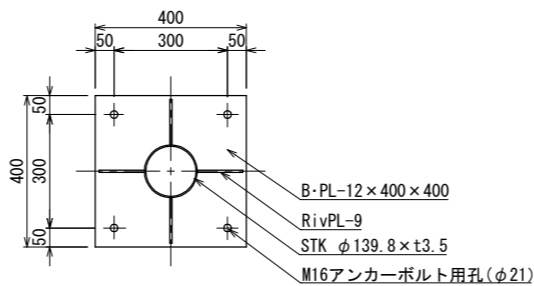
平面図



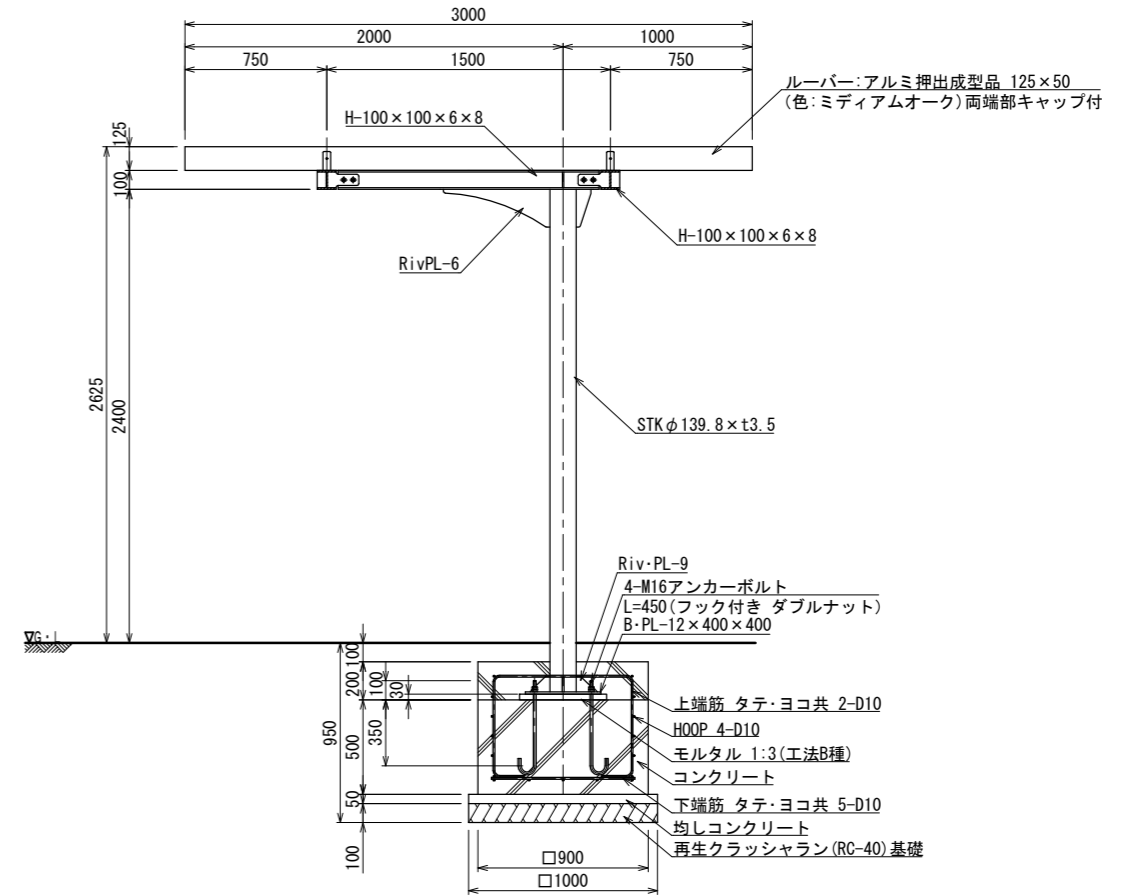
立面図



基礎伏図

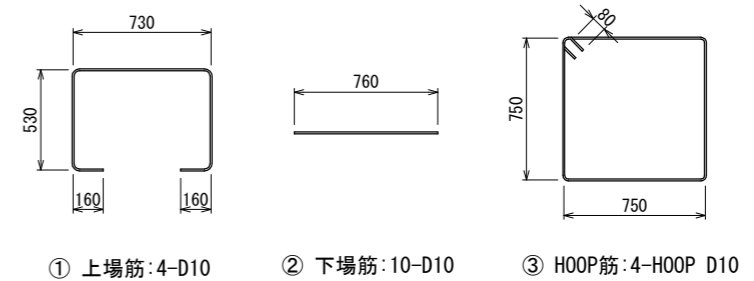


ベースプレート詳細図 S=1:10 (A3 S=1:20)



断面詳細図 S=1:20 (A3 S=1:40)

鉄筋加工図 S=1:20 (A3 S=1:40)



| 鉄筋重量表 | | | | | | | 基礎1カ所当たり | | |
|-------|-------|-----|---------|----|-------------|-------------|----------|----|--|
| 番号 | 種別 | 鉄筋径 | 長さ (mm) | 本数 | 単位重量 (kg/m) | 1本当り重量 (kg) | 総重量 (kg) | 適用 | |
| ① | 上場筋 | D10 | 2110 | 4 | 0.56 | 1.18 | 4.72 | □ | |
| ② | 下場筋 | D10 | 760 | 10 | 0.56 | 0.43 | 4.30 | — | |
| ③ | HOOP筋 | D10 | 3160 | 4 | 0.56 | 1.77 | 7.08 | □ | |
| 合計 | | | | | | | 16.10 | kg | |