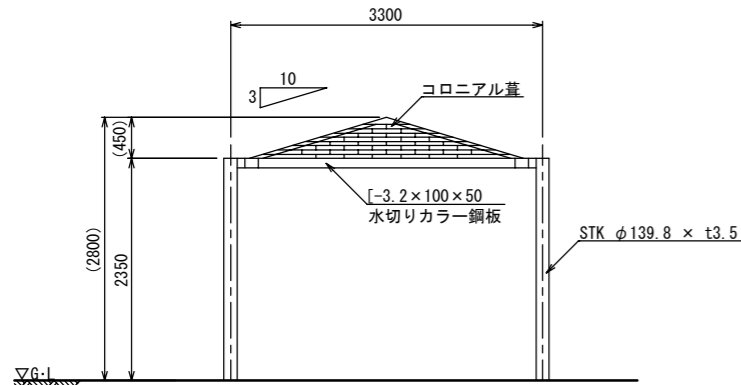
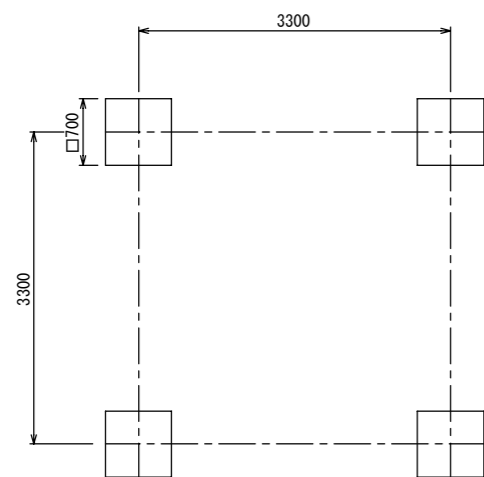


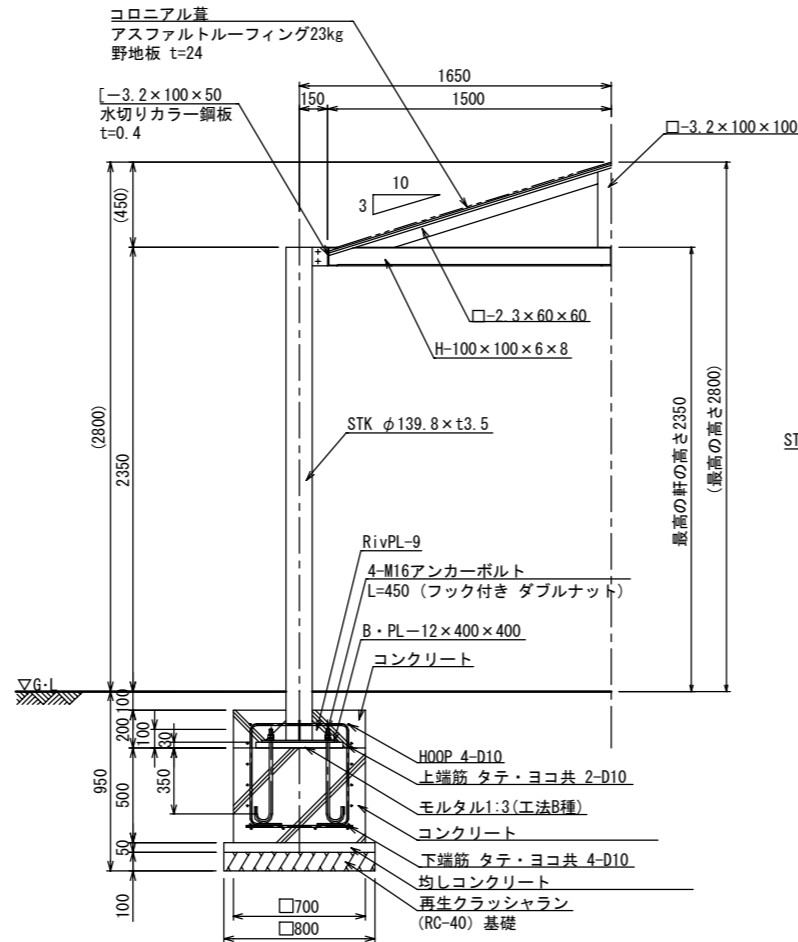
平面図



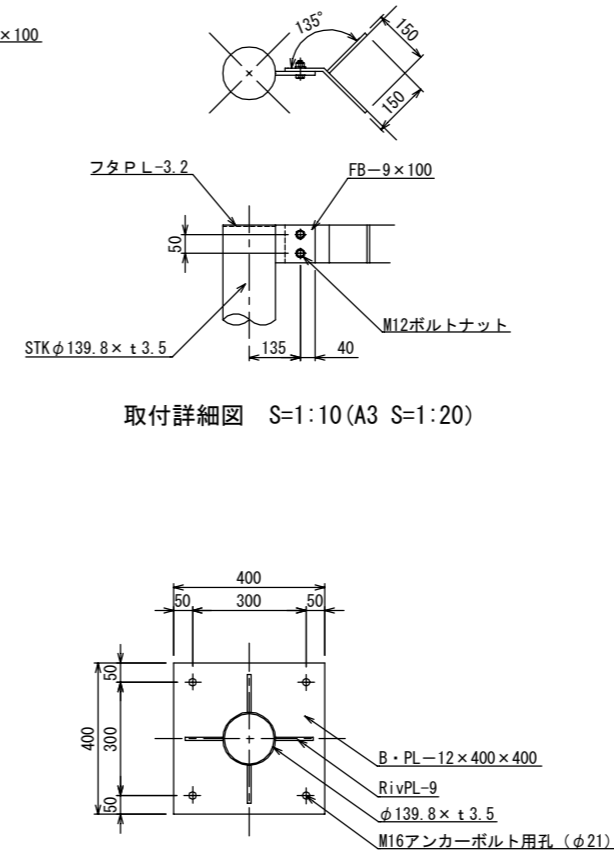
立面図



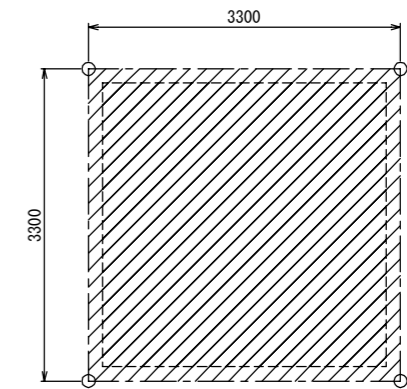
基礎伏図



断面詳細図 S=1:20 (A3 S=1:10)



ベースプレート詳細図 S=1:10 (A3 S=1:20)



面積算定
 $3.3\text{m} \times 3.3\text{m} = 10.89\text{m}^2$
 建築面積 10.89m^2
 延べ面積 10.89m^2

屋根材	一般名称	不燃材料認定番号
コロニアル	平形屋根用スレート(ア)5.2 (一文字)	NM-2093

- 鉄部は電気亜鉛メッキ処理とし、ウレタン樹脂塗装仕上げとする。(基礎埋設部を除く)
- ISO 9001:2015認証取得企業の製品とする。
- (一社)日本公園施設業協会 SPLマーク表示認定企業の製品とする。
- (一社)日本公園施設業協会 団体賠償責任保険に加入した製品とする。
- 本製品の設計図面の変更、模倣を禁止する。
- 内田工業(株)製品または同等以上とする。