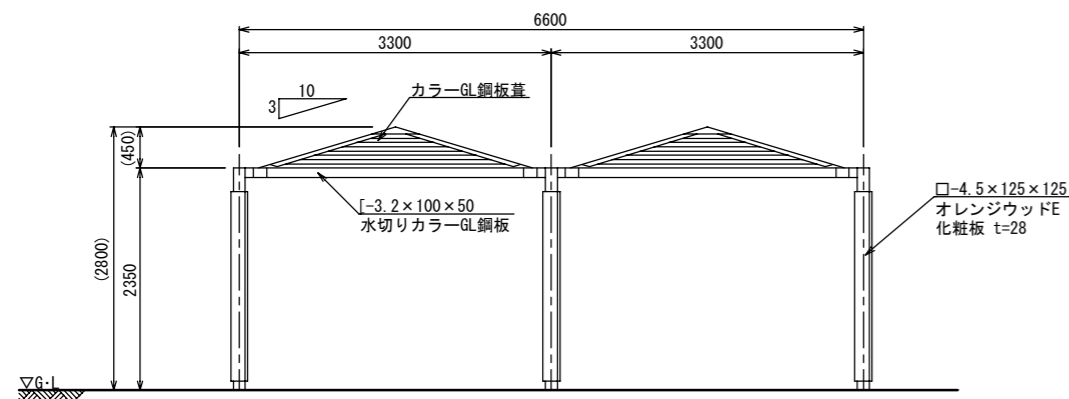
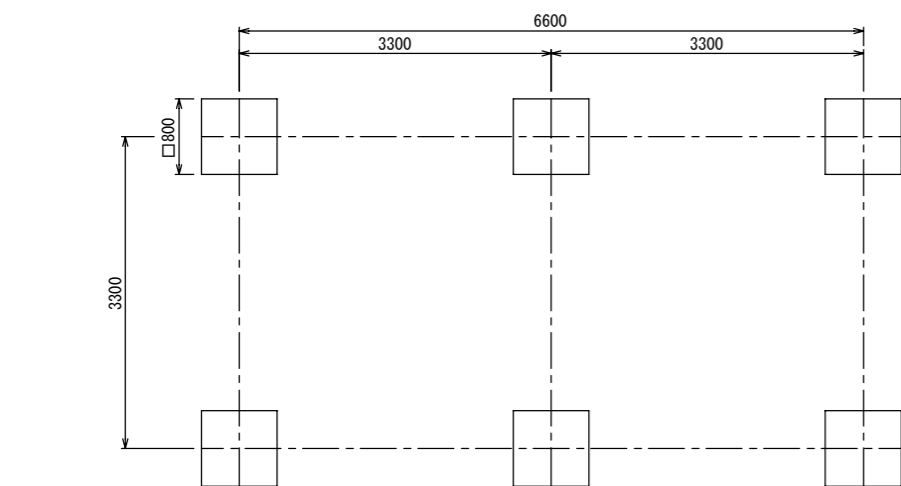


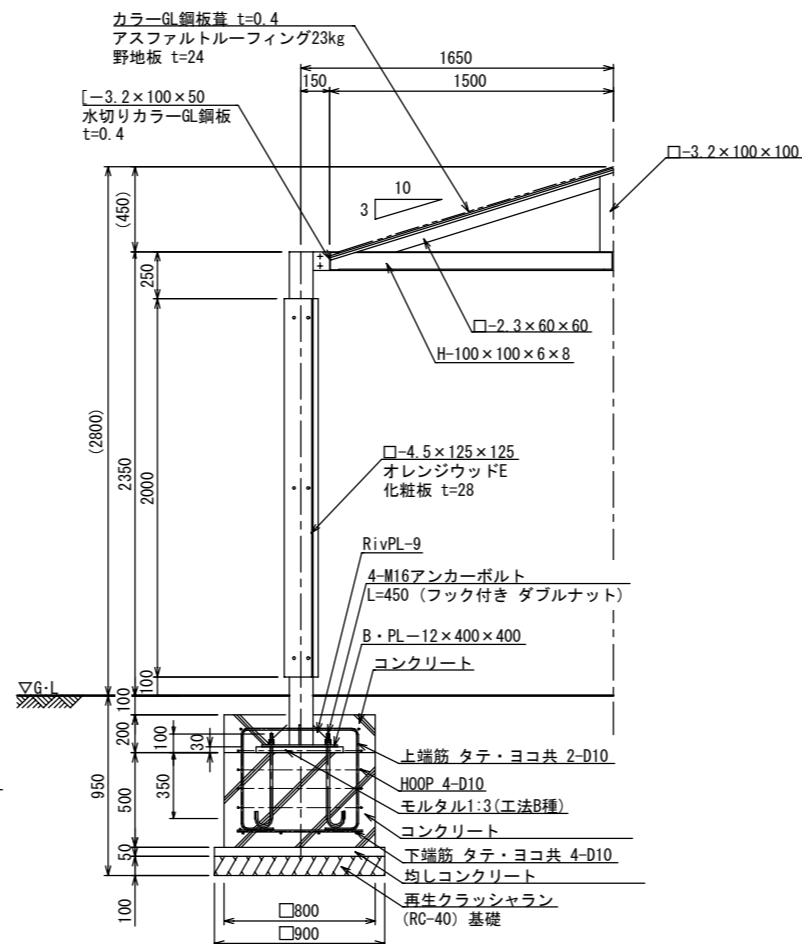
平面図



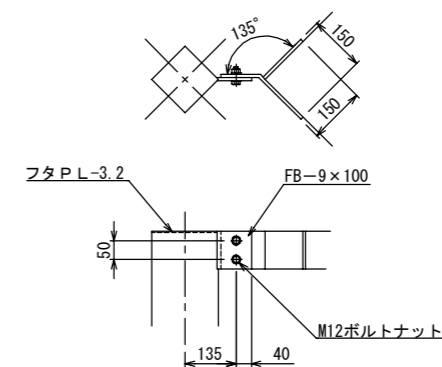
立面図



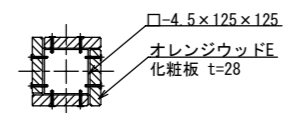
基礎伏図



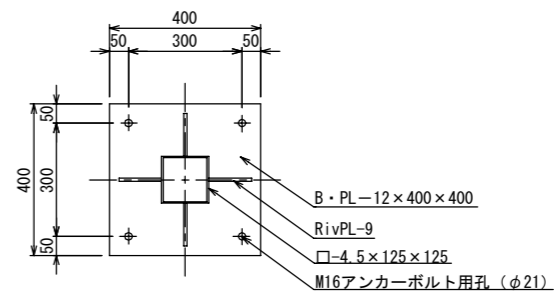
断面詳細図 S=1:20 (A3 S=1:40)



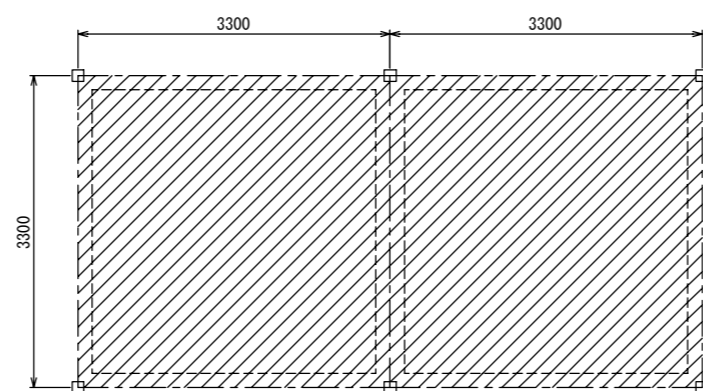
取付詳細図 S=1:10 (A3 S=1:20)



支柱断面図 S=1:10 (A3 S=1:20)



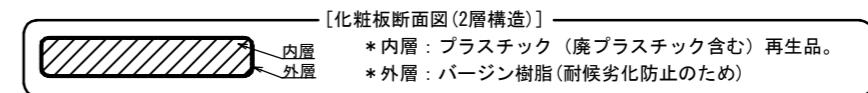
ベースプレート詳細図 S=1:10 (A3 S=1:20)



面積算定

3.3m x 3.3m x 2 = 21.78m²
 建築面積 21.78m²
 延べ面積 21.78m²

屋根材	一般名称	不燃材料認定番号
カラーGL鋼板葺	塗装/垂鉛めつき鋼板	NM-8697



- 鉄部は電気亜鉛メッキ処理とし、ウレタン樹脂塗装仕上げとする。(基礎埋設部を除く)
- 化粧板(オレンジウッドE:エコレッド色)はプラスチック(廃プラスチック含む)+廃木粉配合の人工木材とする。
- ISO 9001:2015認証取得企業の製品とする。
- (一社)日本公園施設業協会 SPLマーク表示認定企業の製品とする。
- (一社)日本公園施設業協会 団体賠償責任保険に加入した製品とする。
- 本製品の設計図面の変更、模倣を禁止する。
- 内田工業(株)製品または同等以上とする。