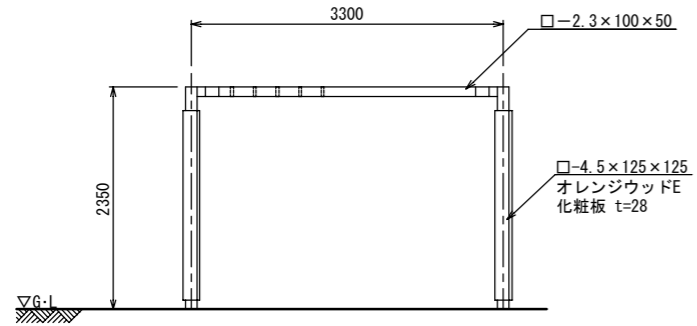
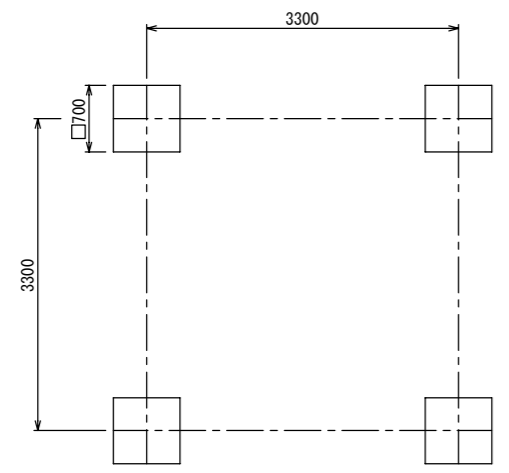


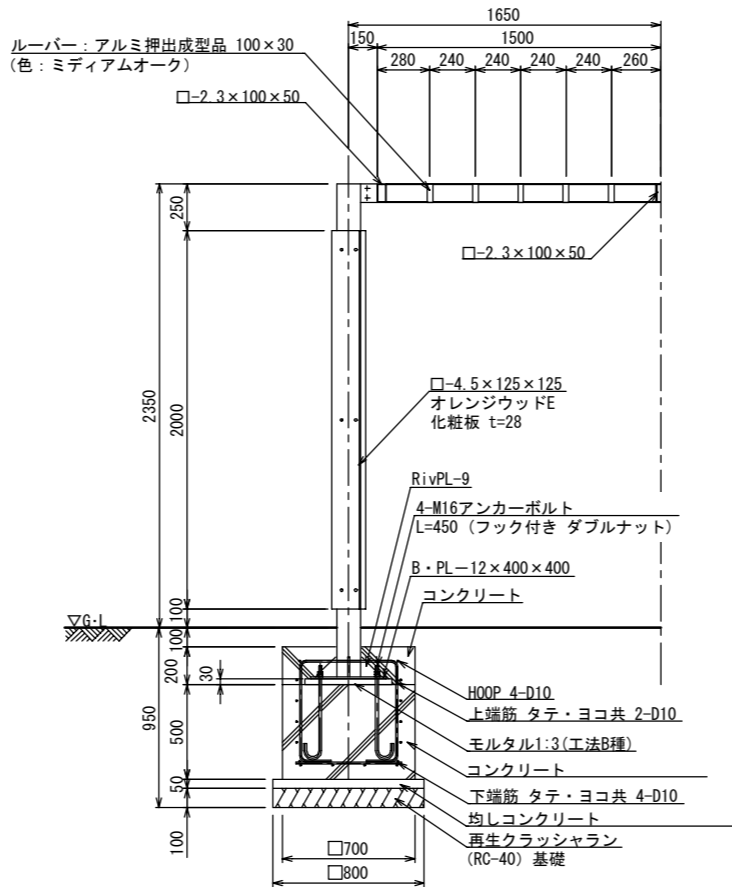
平面図



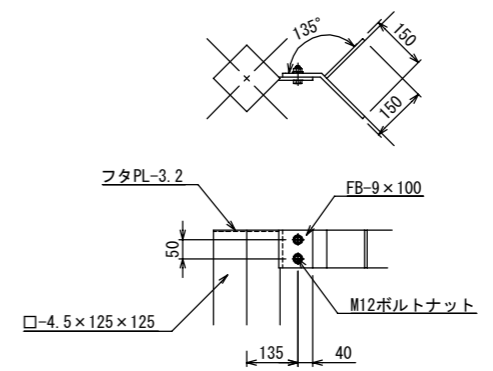
立面図



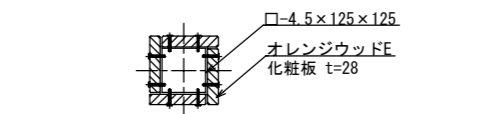
基礎伏図



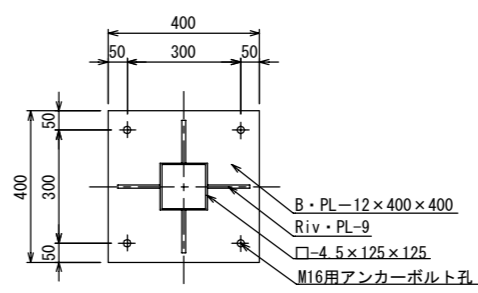
断面詳細図 S=1:20 (A3 S=1:10)



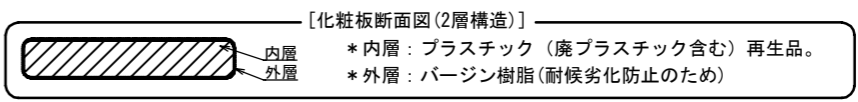
取付詳細図 S=1:10 (A3 S=1:20)



支柱断面図 S=1:10 (A3 S=1:20)



ベースプレート詳細図 S=1:10 (A3 S=1:20)



\* 内層: プラスチック (廃プラスチック含む) 再生品。  
\* 外層: パージン樹脂 (耐候劣化防止のため)

- アルミルーバーは、木目調樹脂コーティング材とする。
- 鉄部は電気亜鉛メッキ処理とし、ウレタン樹脂塗装仕上げとする。(基礎埋設部を除く)
- 化粧板 (オレンジウッドE: エコレッド色) はプラスチック (廃プラスチック含む) + 廃木粉配合の人工木材とする。
- ISO 9001:2015認証取得企業の製品とする。
- (一社) 日本公園施設業協会・SPLマーク表示認定企業の製品とする。
- (一社) 日本公園施設業協会、団体賠償責任保険に加入した製品とする。
- 本製品の設計図面の変更、模倣を禁止する。
- 内田工業(株) 製品または同等以上とする。