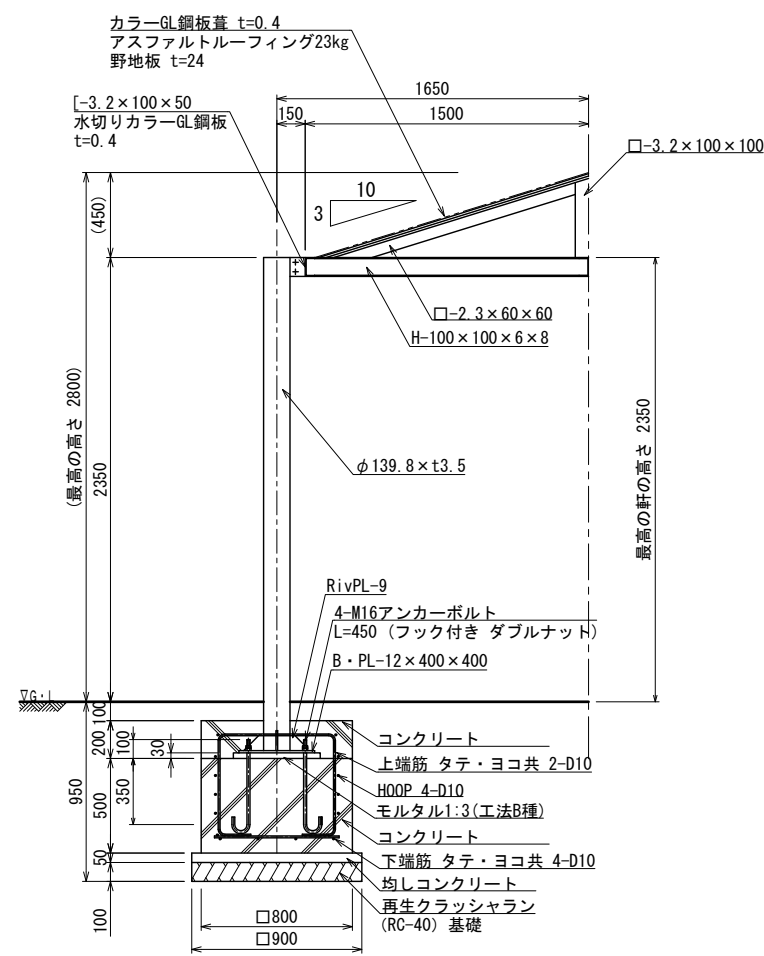
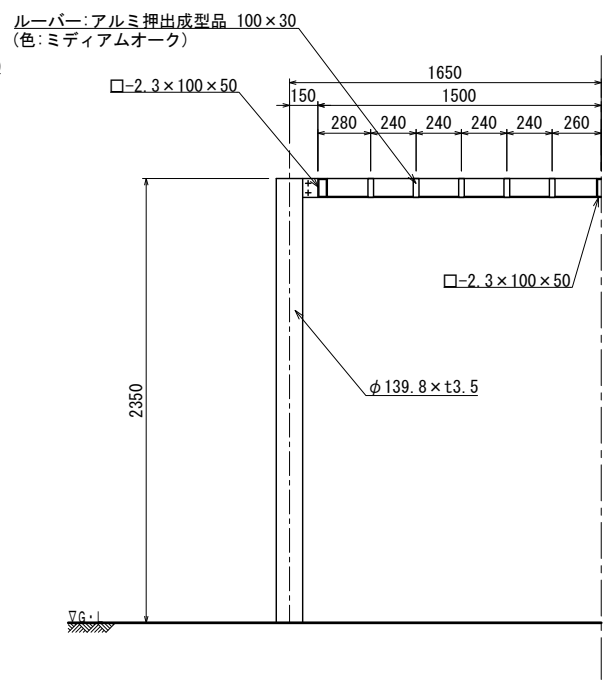


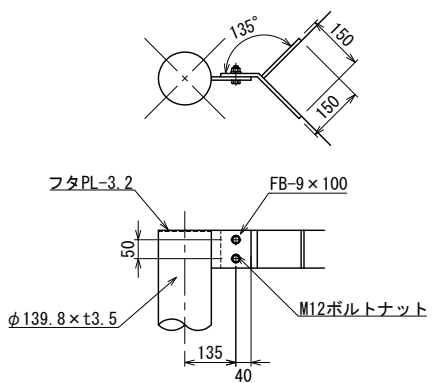
屋根部面積算定  
 3.3m x 3.3m = 10.89m<sup>2</sup>  
 建築面積 10.89m<sup>2</sup>  
 延べ面積 10.89m<sup>2</sup>



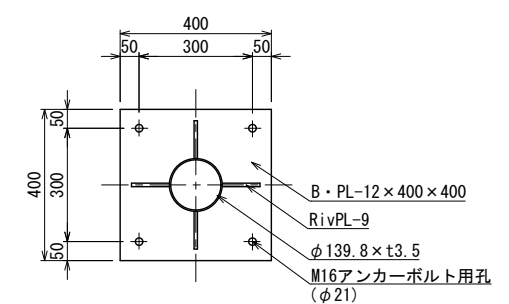
屋根部断面詳細図 S=1:20 (A3 S=1:40)



パーゴラ部断面詳細図 S=1:20 (A3 S=1:40)



取付詳細図 S=1:10 (A3 S=1:20)



ベースプレート詳細図 S=1:10 (A3 S=1:20)

屋根材	一般名称	不燃材料認定番号
カラーGL鋼板葺	塗装/亜鉛めっき鋼板	NM-8697

- 鉄部は電気亜鉛メッキ処理とし、ウレタン樹脂塗装仕上げとする。(基礎埋設部を除く)
- アルミルーバーは、木目調樹脂コーティング材とする。
- 木部表面は、TAPステイン塗布仕上げとする。
- ISO 9001:2015認証取得企業の製品とする。
- (一社)日本公園施設業協会 SPLマーク表示認定企業の製品とする。
- (一社)日本公園施設業協会 団体賠償責任保険に加入した製品とする。
- 本製品の設計図面の変更、模倣を禁止する。
- 内田工業(株)製品または同等以上とする。

UCHIDA  
 日付 2024.11.1

設計条件	基準風速	34 m/s 以下	地耐力	長期 50 KN/m <sup>2</sup> 短期 100 KN/m <sup>2</sup>	弊社までご相談ください ※ 左記に適合しない場所に設置する場合 ※ 地表面粗度区分Ⅲ以外の場合 ※ 多雪地域に設置する場合
	メモ				

名称 \_\_\_\_\_  
 \_\_\_\_\_  
 \_\_\_\_\_

名称 パーゴラ×2+シェルター×1 (スチール柱)  
 図番 BS-2303GA

頁 1/1  
 用紙 A1  
 縮尺 1:50  
 1:100(A3)