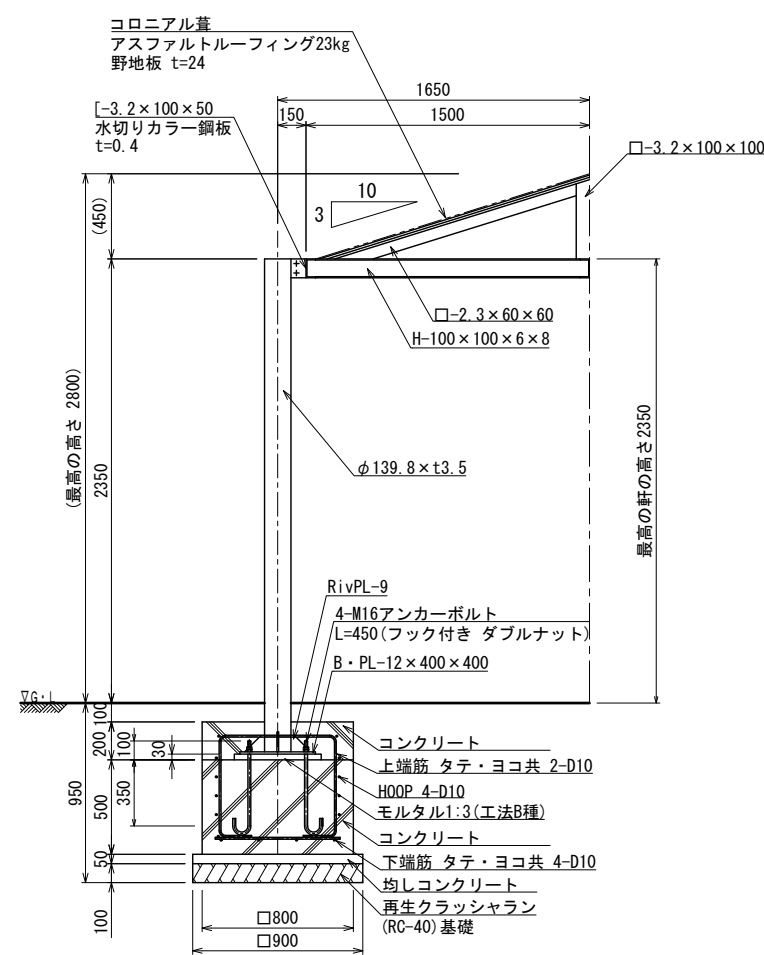
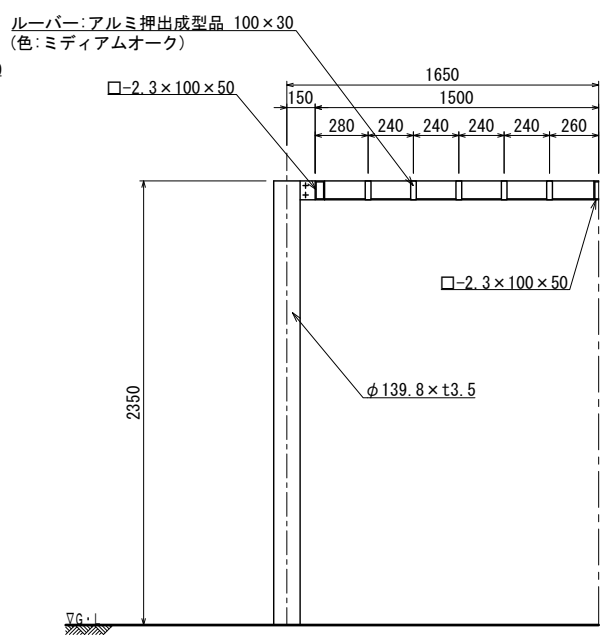


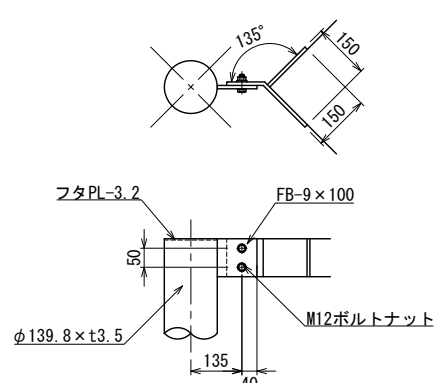
屋根部面積算定  
 3.3m×3.3m=10.89m<sup>2</sup>  
 建築面積 10.89m<sup>2</sup>  
 延べ面積 10.89m<sup>2</sup>



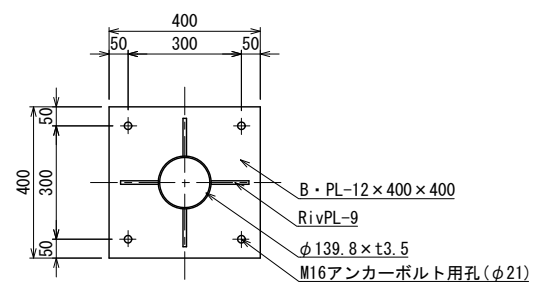
屋根部断面詳細図 S=1:20 (A3 S=1:40)



パーゴラ部断面詳細図 S=1:20 (A3 S=1:40)



取付詳細図 S=1:10 (A3 S=1:20)



ベースプレート詳細図 S=1:10 (A3 S=1:20)

屋根材	一般名称	不燃材料認定番号
コロニアル	平形屋根用スレート(7)5.2(一文字)	NM-2093

- 鉄部は電気垂鉛メッキ処理とし、ウレタン樹脂塗装仕上げとする。(基礎埋設部を除く)
- アルミルーバーは、木目調樹脂コーティング材とする。
- 木部表面は、TAPステイン塗布仕上げとする。
- ISO 9001:2015認証取得企業の製品とする。
- (一社)日本公園施設業協会 SPLマーク表示認定企業の製品とする。
- (一社)日本公園施設業協会 団体賠償責任保険に加入した製品とする。
- 本製品の設計図面の変更、模倣を禁止する。
- 内田工業(株)製品または同等以上とする。