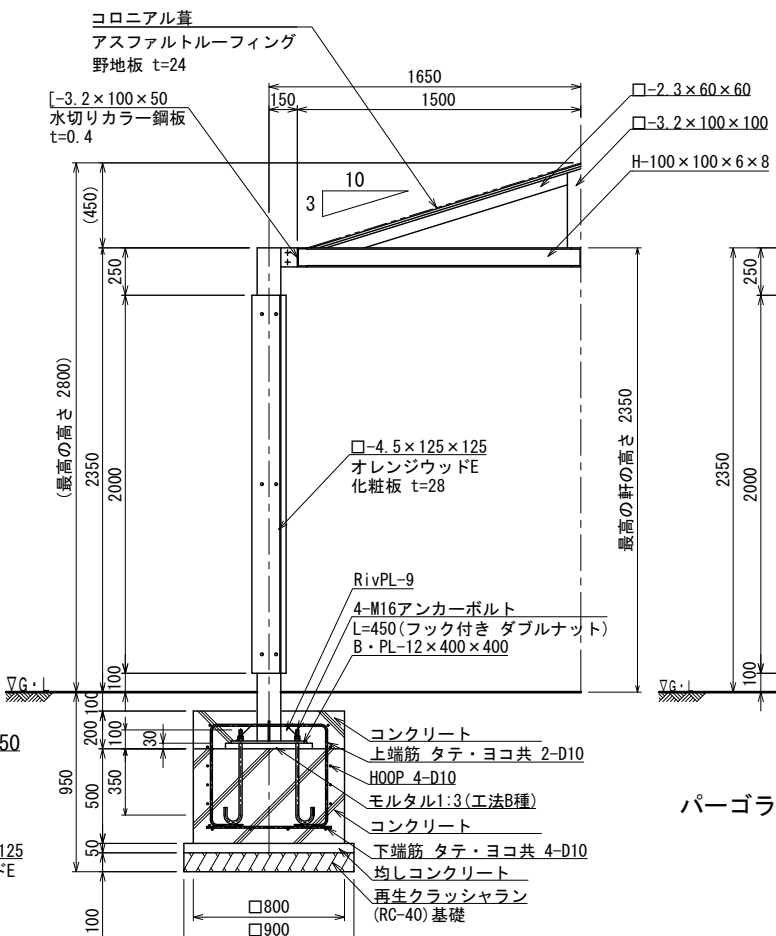
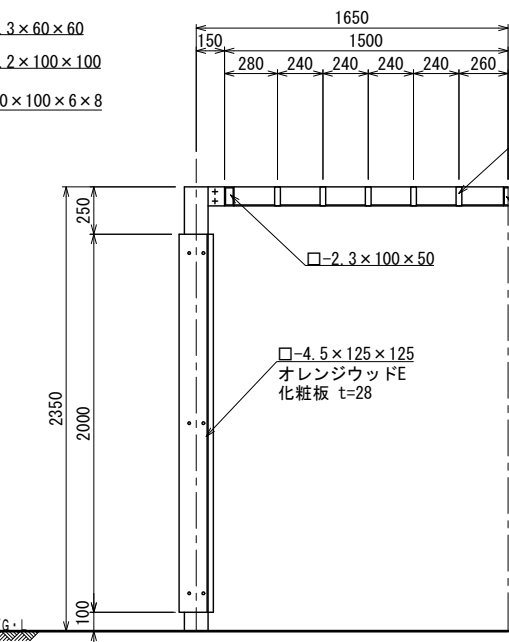


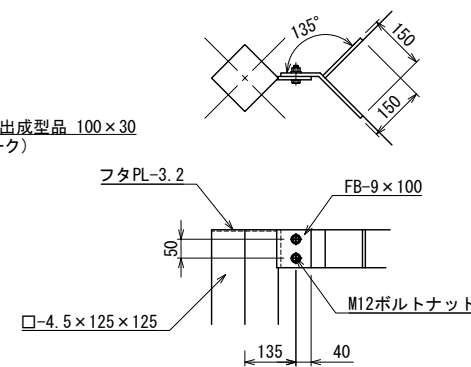
平面図



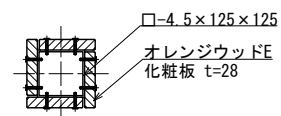
屋根部断面詳細図 S=1:20 (A3 S=1:40)



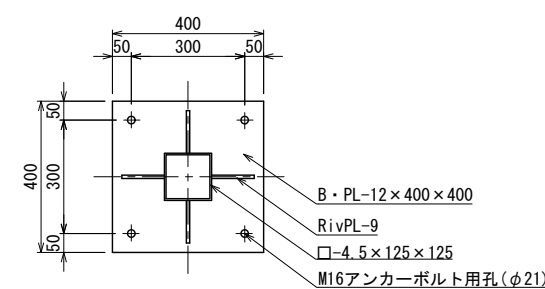
パーゴラ部断面詳細図 S=1:20 (A3 S=1:40)



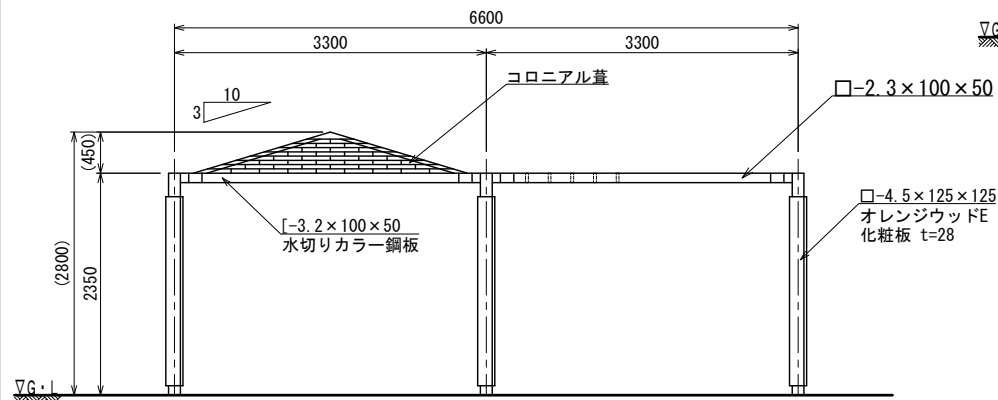
取付詳細図 S=1:10 (A3 S=1:20)



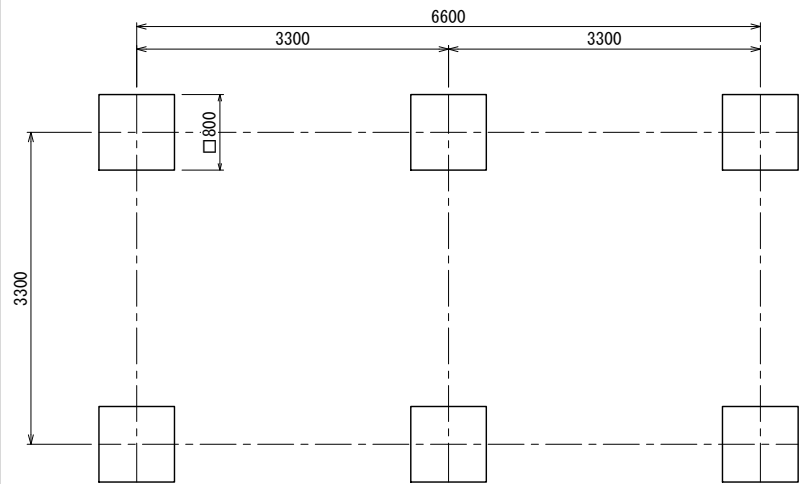
支柱断面図 S=1:10 (A3 S=1:20)



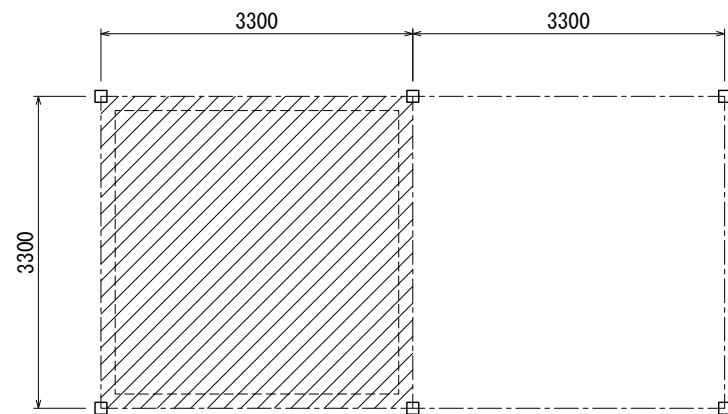
ベースプレート詳細図 S=1:10 (A3 S=1:20)



立面図

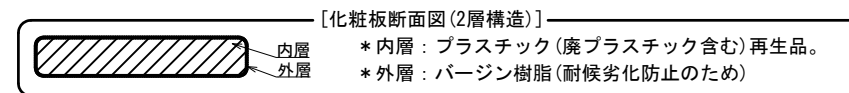


基礎伏図



面積算定
 $3.3\text{m} \times 3.3\text{m} = 10.89\text{m}^2$
 建築面積 10.89 m^2
 延べ面積 10.89 m^2

屋根材	一般名称	不燃材料認定番号
コロニアル	平形屋根用スレート(7)5.2(-文字)	NM-9567



- 鉄部は電気亜鉛メッキ処理とし、ウレタン樹脂塗装仕上げとする。(基礎埋設部を除く)
- 化粧板(オレンジウッドE:エコレッド色)はプラスチック(廃プラスチック含む)+廃木粉配合の人工木材とする。
- アルミルーバーは、木目調樹脂コーティング材とする。
- 木部表面は、TAPステイン塗布仕上げとする。
- ISO 9001:2015認証取得企業の製品とする。
- (一社)日本公園施設業協会 SPLマーク表示認定企業の製品とする。
- (一社)日本公園施設業協会 団体賠償責任保険に加入した製品とする。
- 本製品の設計図面の変更、模倣を禁止する。
- 内田工業(株)製品または同等以上とする。