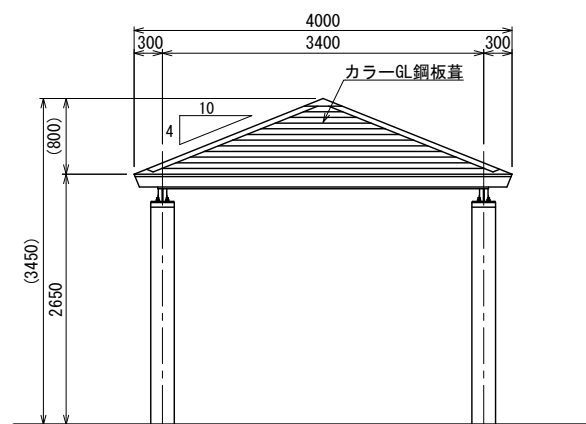
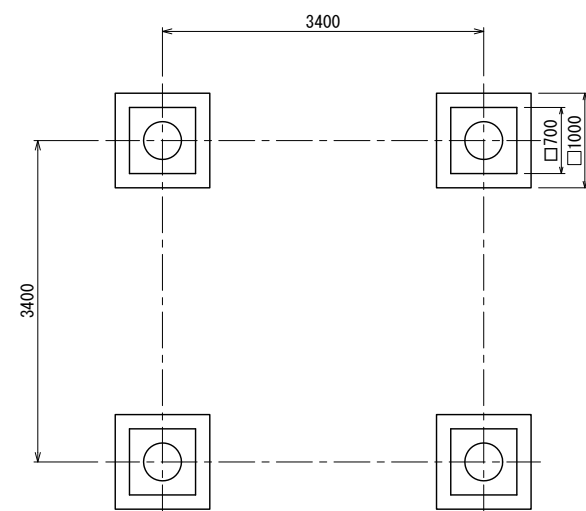


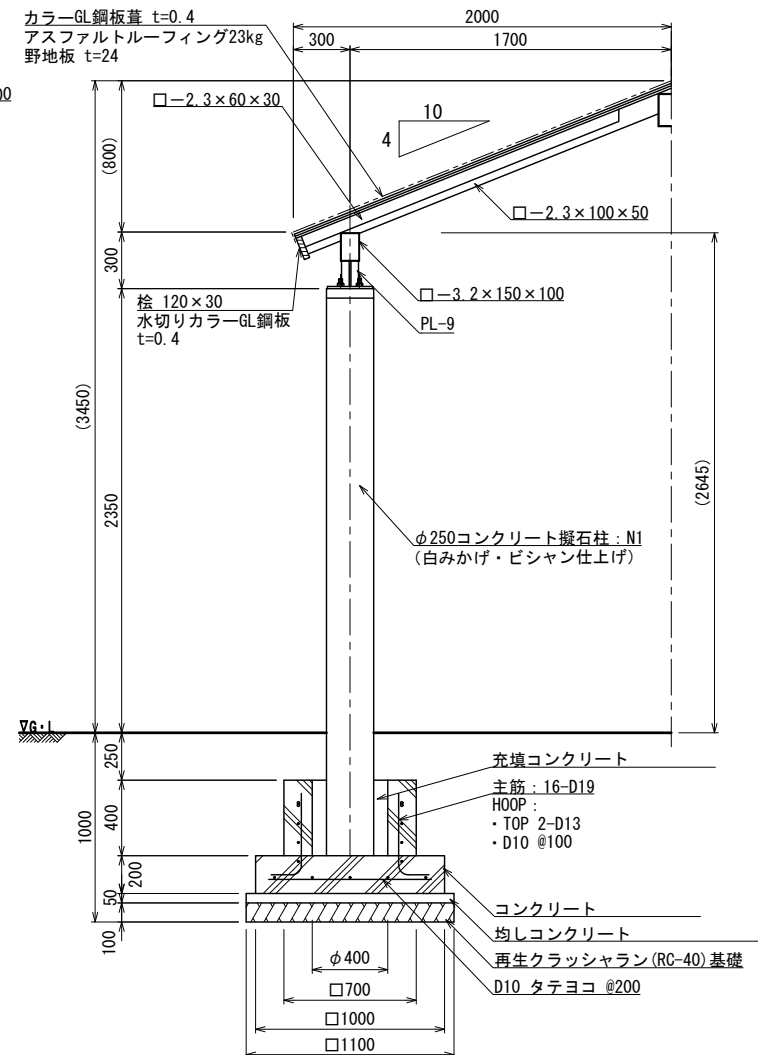
平面図



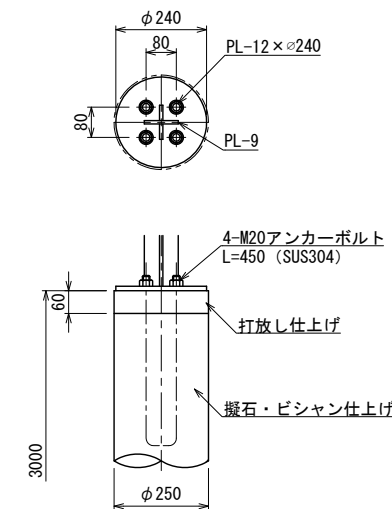
立面図



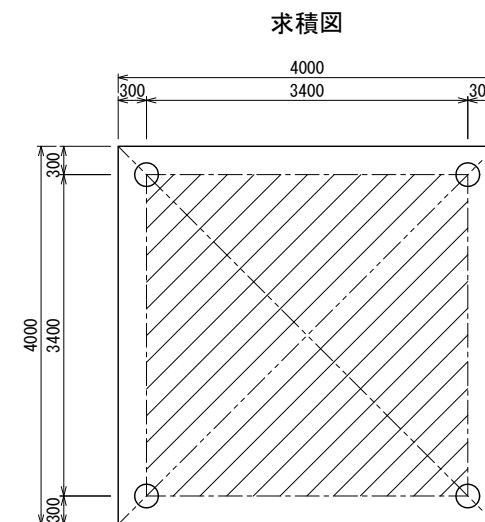
基礎伏図



断面詳細図 S=1:20 (A3 S=1:40)



支柱上部取付詳細図 S=1:10 (A3 S=1:20)



求積図

四阿面積算定
 $3.4\text{m} \times 3.4\text{m} = 11.56\text{m}^2$
 建築面積 11.56m²
 床面積 11.56m²

屋根材	一般名称	不燃材料認定番号
カラーGL鋼板葺	塗装/亜鉛めっき鋼板	NM-8697

- 鉄部は電気亜鉛メッキ処理とし、ウレタン樹脂塗装仕上げとする。
- 木部（野地板を除く）は、TAP加圧注入処理（無公害防腐防蟻剤）とする。
- 木部表面は、TAPステイン塗布仕上げとする。
- ISO 9001:2015認証取得企業の製品とする。
- (一社)日本公園施設業協会 SPLマーク表示認定企業の製品とする。
- (一社)日本公園施設業協会 団体賠償責任保険に加入した製品とする。
- 本製品の設計図面の変更、模倣を禁止する。
- 内田工業（株）製品または同等以上とする。