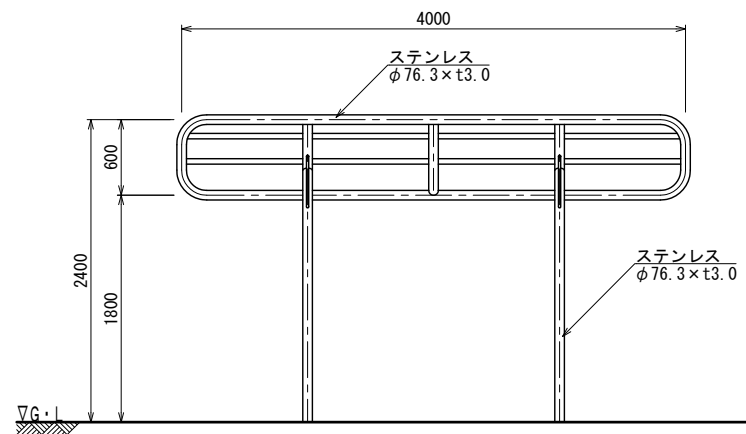
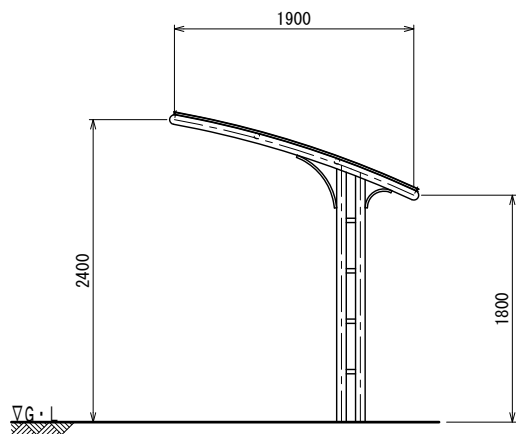


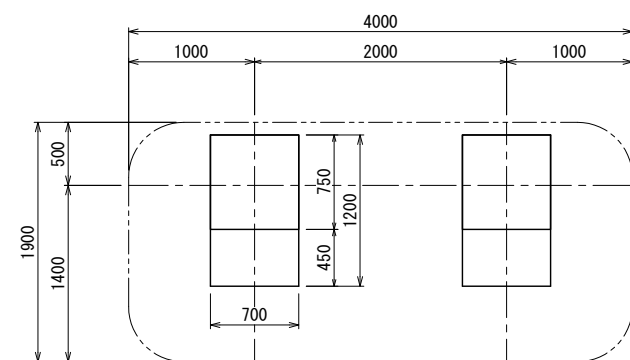
平面図



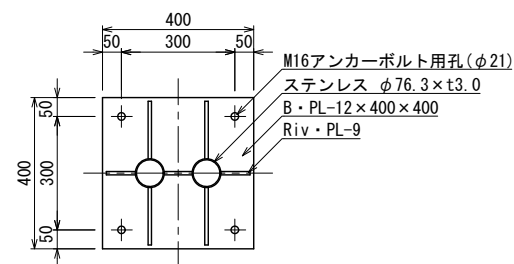
立面図



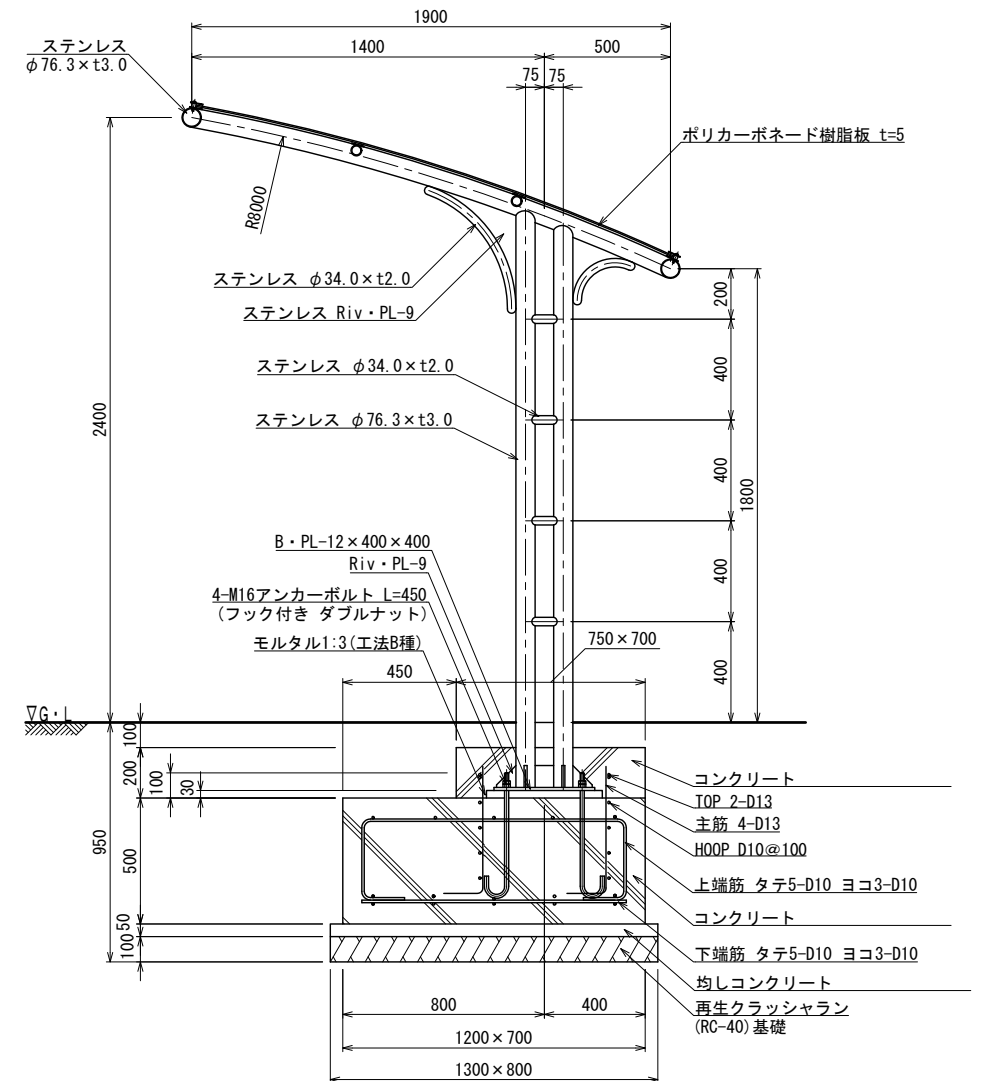
側面図



基礎伏図



ベースプレート詳細図 S=1:10 (A3 S=1:20)



断面詳細図 S=1:15 (A3 S=1:30)

- ポリカーボネード樹脂板 (t=5) はブラウンスモークとする。
- ステンレスはSUS304とし、指示無き見え掛かり部はヘアライン仕上とする。
- ベースプレートは、鋼材 (SS400) とする。
- ISO 9001:2015認証取得企業の製品とする。
- (一社) 日本公園施設業協会 SPLマーク表示認定企業の製品とする。
- (一社) 日本公園施設業協会 団体賠償責任保険に加入した製品とする。
- 本製品の設計図面の変更、模倣を禁止する。
- 内田工業 (株) 製品または同等以上とする。