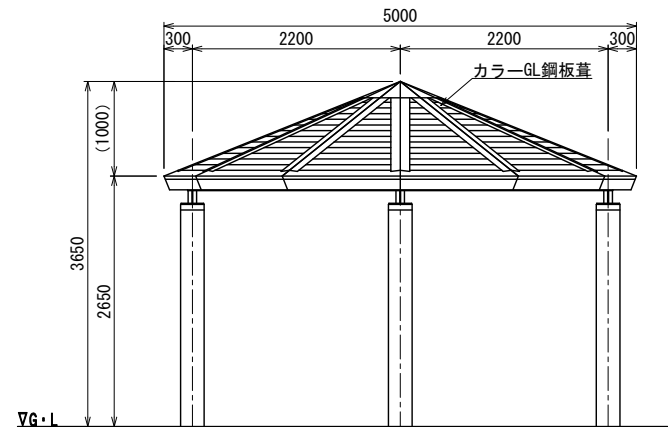
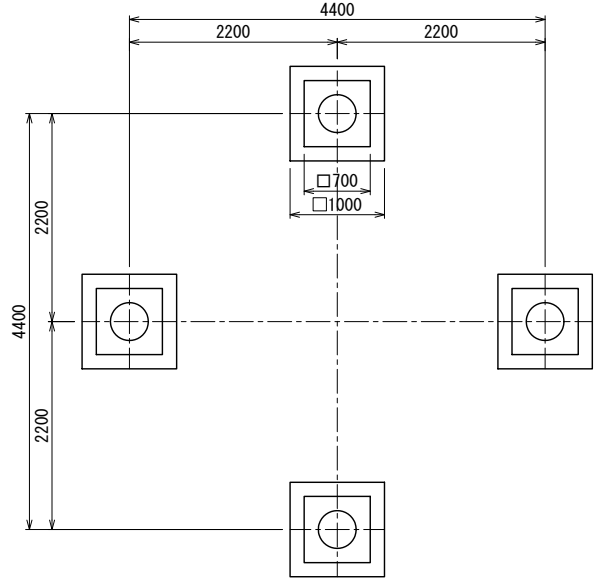


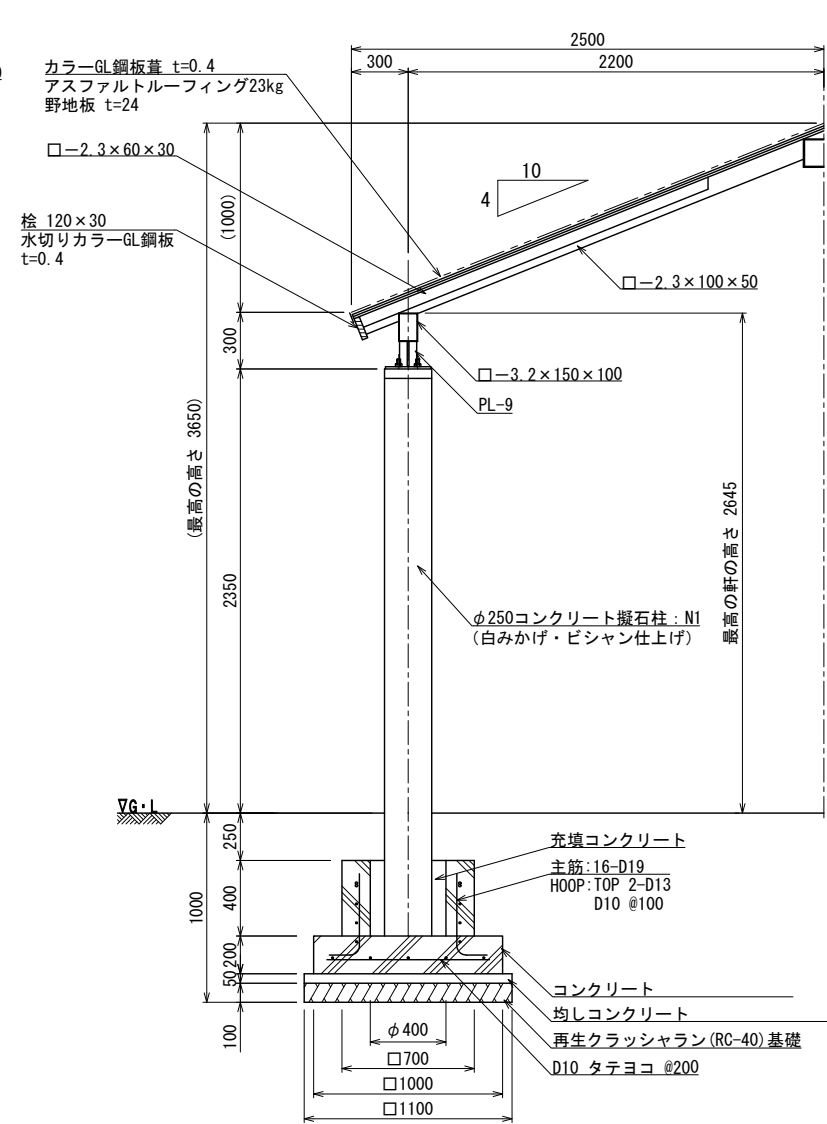
平面図



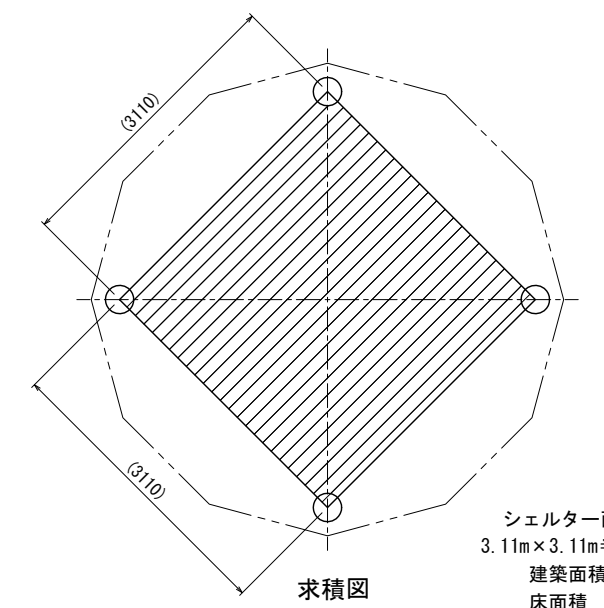
立面図



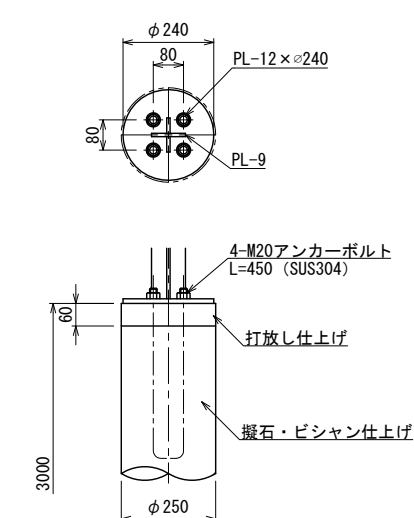
基礎伏図



断面詳細図 S=1:20 (A3 S=1:40)

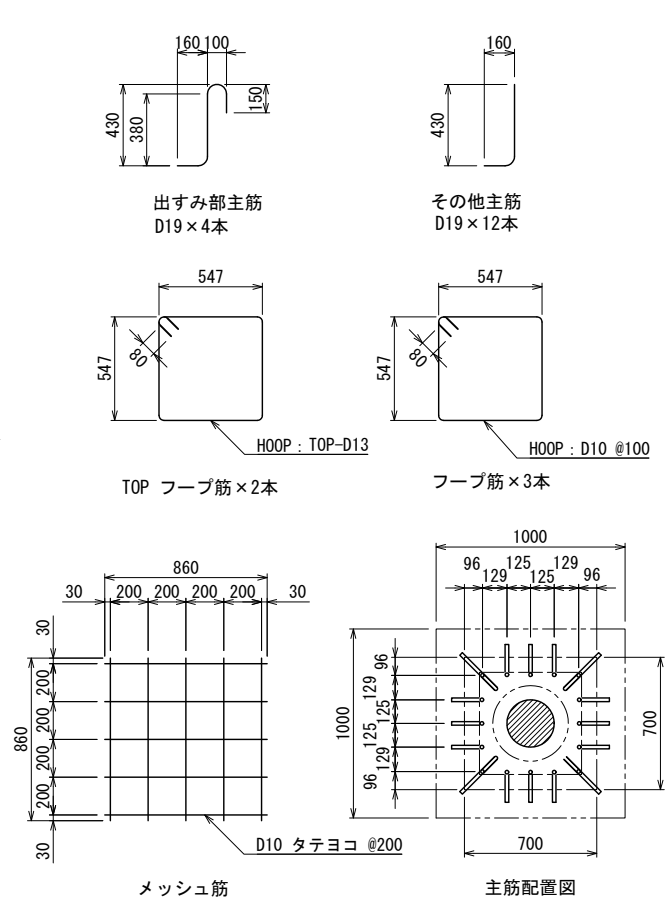


シェルター面積算定
3.11m×3.11m=9.67m²
建築面積 9.67m²
床面積 9.67m²



支柱上部取付詳細図
S=1:10 (A3 S=1:20)

基礎鉄筋加工図 S=1:20 (A3 S=1:40)



基礎 1カ所当たり

種別	鉄筋径	長さ (mm)	本数	単位重量 (kg/m)	1本当り重量 (kg)	総重量 (kg)	適用
出すみ部主筋	D19	740	4	2.25	1.67	6.68	J
その他主筋	D19	590	12	2.25	1.33	15.96	J
TOP フープ筋	D13	2348	2	0.995	2.34	4.68	□
フープ筋	D10	2348	3	0.56	1.31	3.93	□
メッシュ筋	D10	860	10	0.56	0.48	4.80	—
						D19	22.64 kg
						D13	4.68 kg
						D10	8.73 kg
						合計	36.05 kg

屋根材	一般名称	不燃材料認定番号
カラーGL鋼板葺	塗装/亜鉛めっき鋼板	NM-8697

- 鉄部は電気亜鉛メッキ処理とし、ウレタン樹脂塗装仕上げとする。
- 木部(野地板を除く)は、TAP加圧注入処理(無公害防腐防蟻剤)とする。
- 木部表面は、TAPステイン塗布仕上げとする。
- ISO 9001:2015認証取得企業の製品とする。
- (一社)日本公園施設業協会 SPLマーク表示認定企業の製品とする。
- (一社)日本公園施設業協会 団体賠償責任保険に加入した製品とする。
- 本製品の設計図面の変更、模倣を禁止する。
- 内田工業(株)製品または同等以上とする。