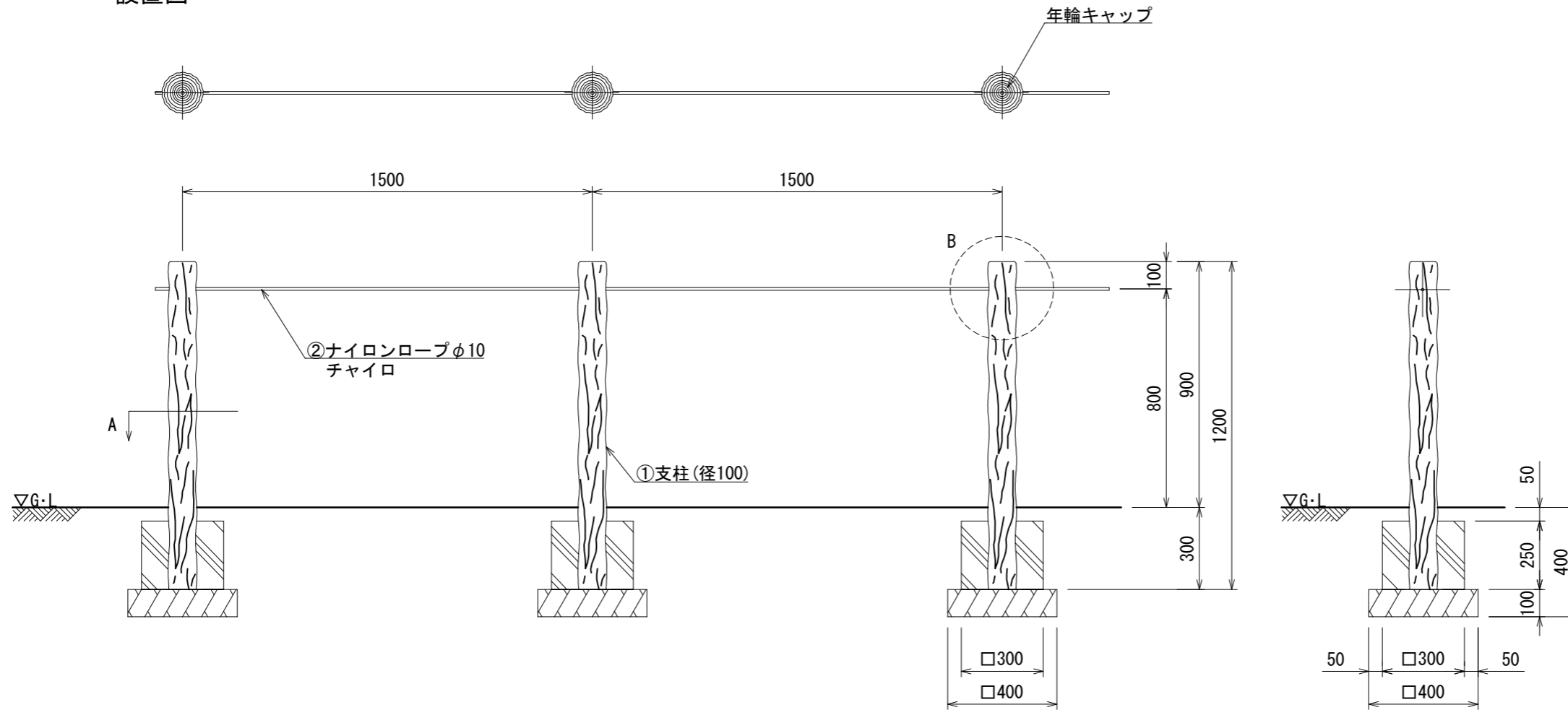
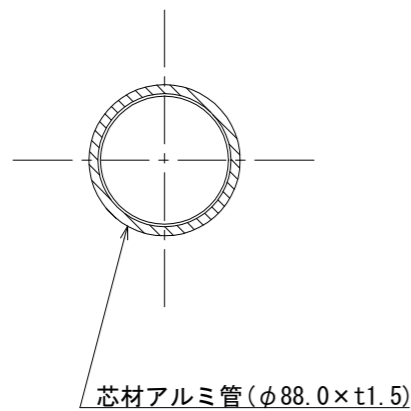


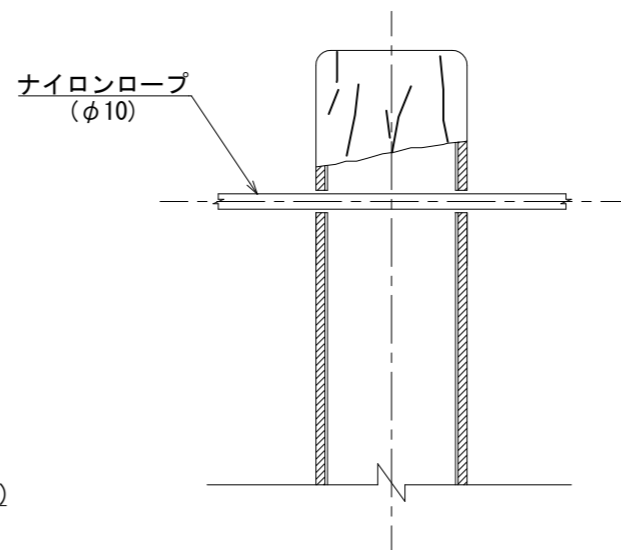
設置図



A断面



B詳細図



部材数量表(10.5m, 1連当たり)

部番	部材名	材質	摘要	数量
1	支柱	アルミ+再生ポリエチレン	アルミ+樹脂被覆	8
2	ナイロンロープφ10	ナイロン	茶色	

- 支柱の外径は凸部の平均値です。
- 仕様は予告なく変更することがあります。
- ISO 9001:2015認証取得企業の製品とする。
- (一社)日本公園施設業協会 SPLマーク表示認定企業の製品とする。
- (一社)日本公園施設業協会 団体賠償責任保険に加入した製品とする。
- 本製品の設計図面の変更、模倣を禁止する。
- 内田工業(株)製品または同等以上とする。