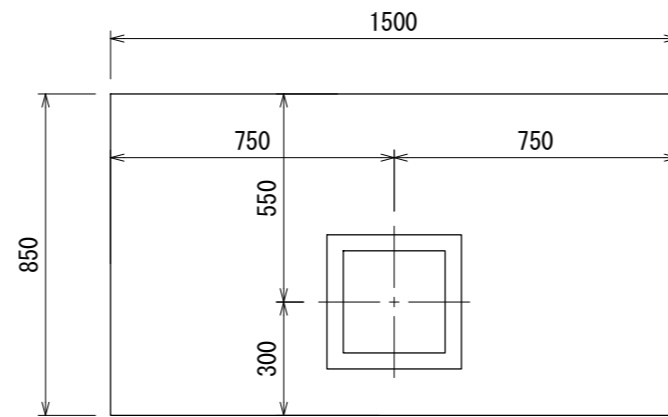
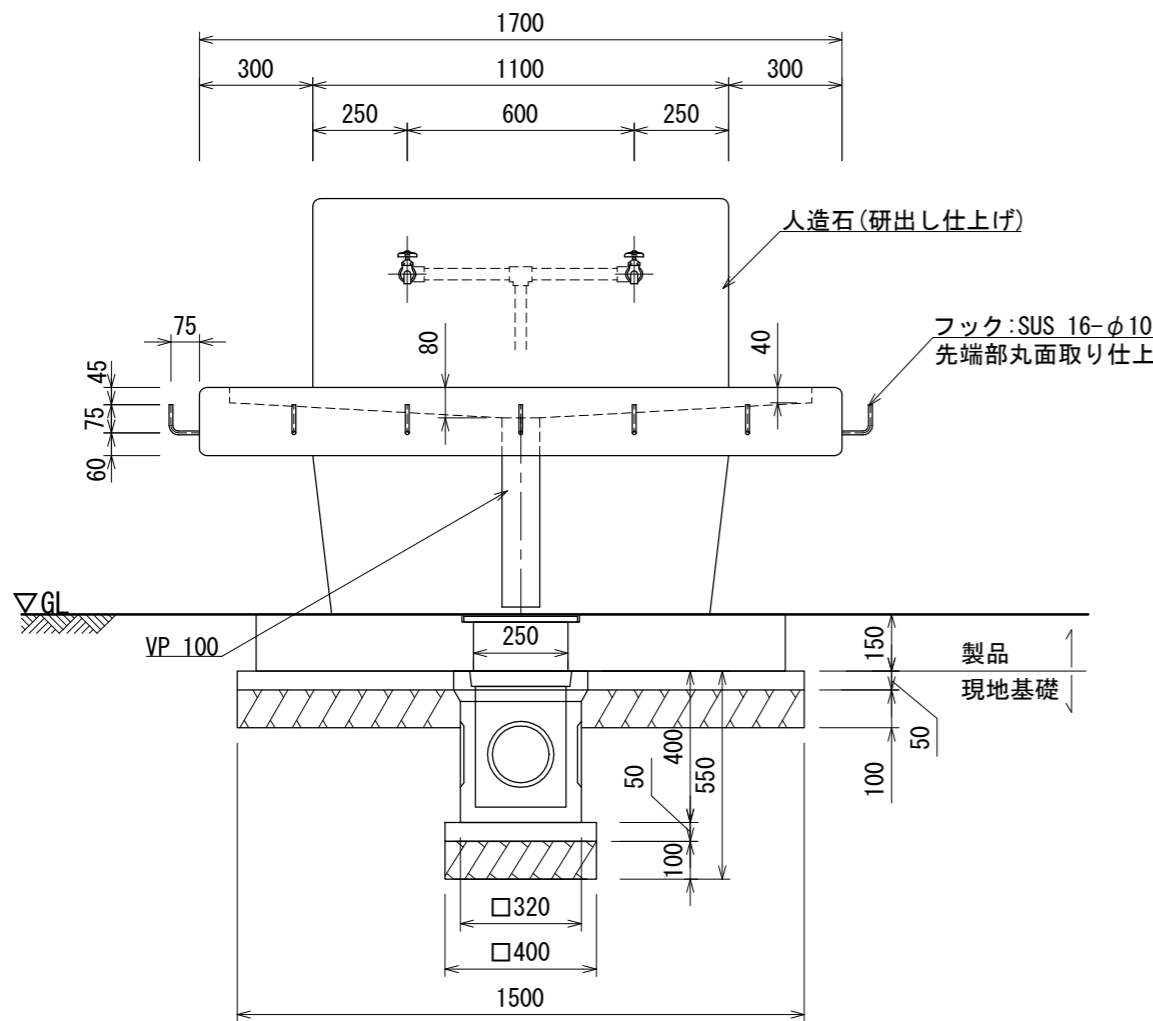


平面図

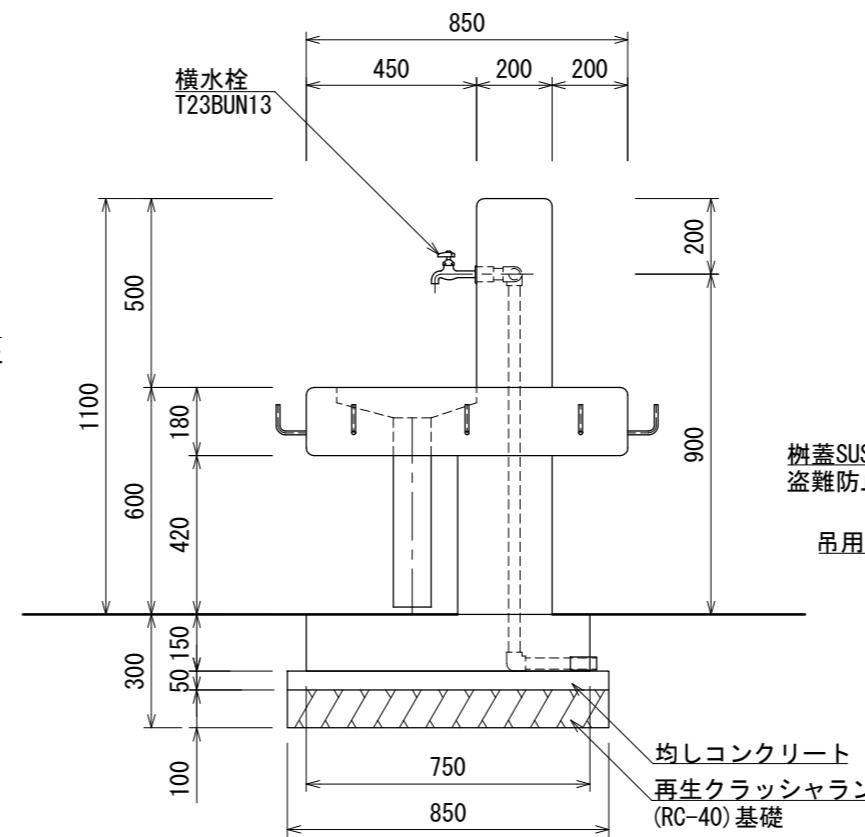


基礎伏図

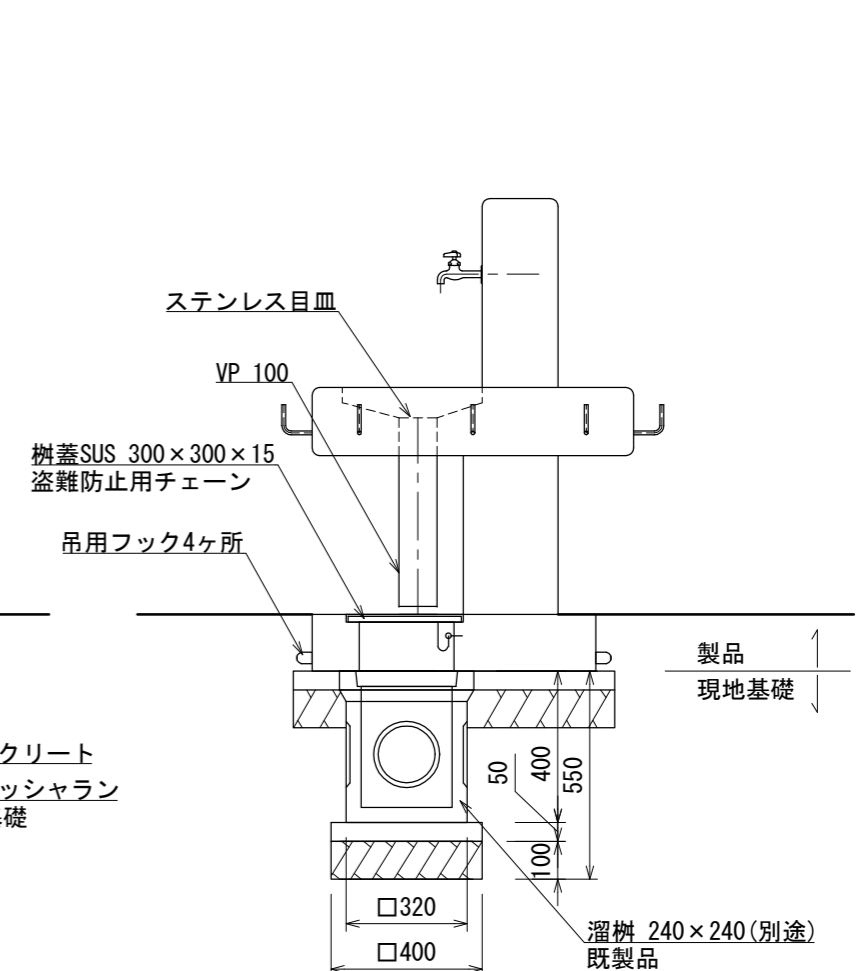
- ISO 9001:2015認証取得企業の製品とする。
- (一社)日本公園施設業協会 SPLマーク表示認定企業の製品とする。
- (一社)日本公園施設業協会 団体賠償責任保険に加入した製品とする。
- 本製品の設計図面の変更、模倣を禁止する。
- 内田工業(株)製品または同等以上とする。
- 改良の為、一部仕様変更する場合があります。
- ※ 一般地仕様は、給水管HIVP 16Aとする。
- ※ 寒冷地仕様は、給水管ライニング鋼管 15Aとし、防寒材巻きとする。
- ※ 凍結の恐れのある場所では、破裂の危険がありますので、別途水抜き栓を設置してください。



立面図



側面図



断面図