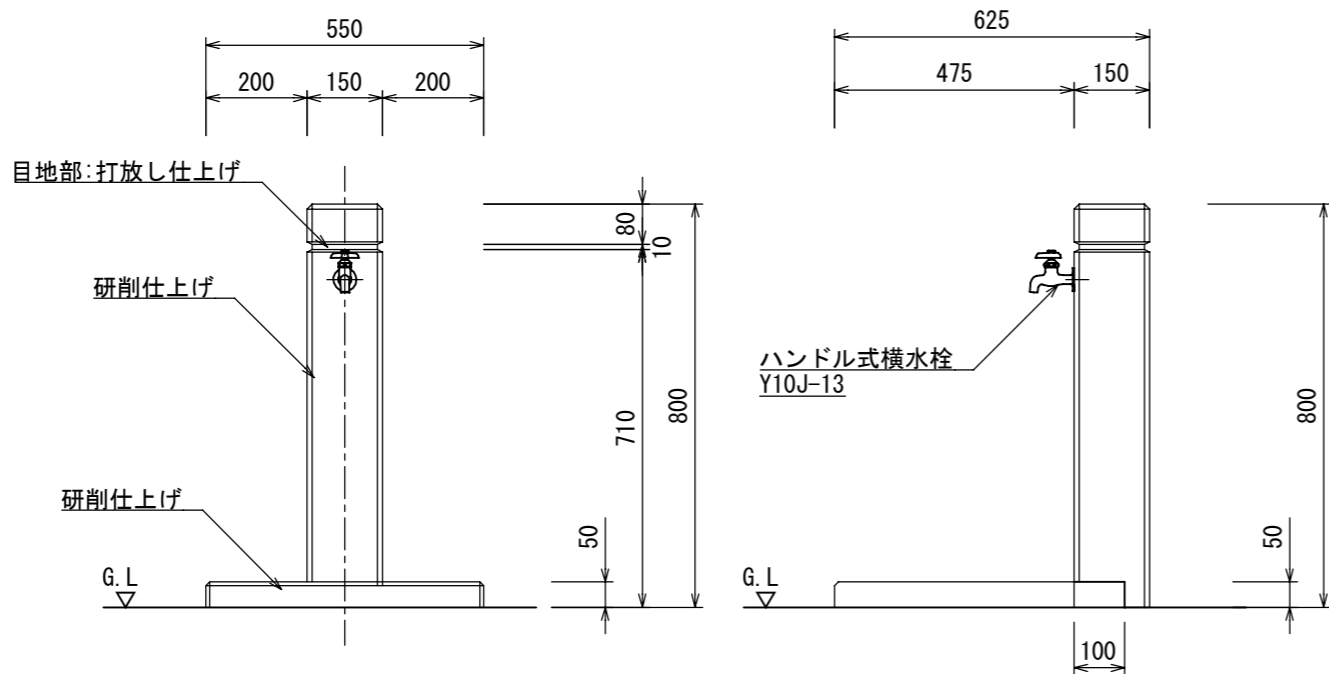
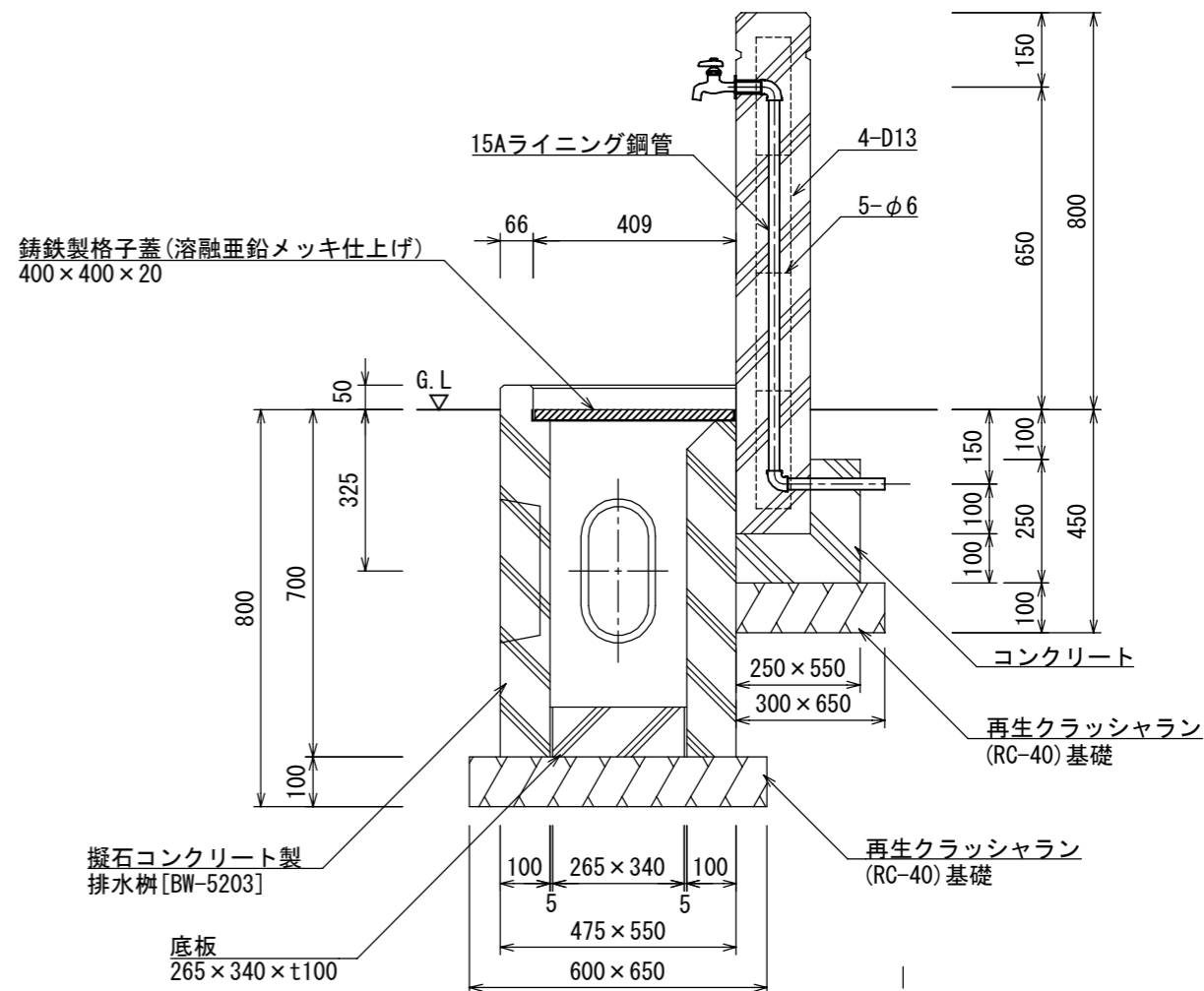


平面図



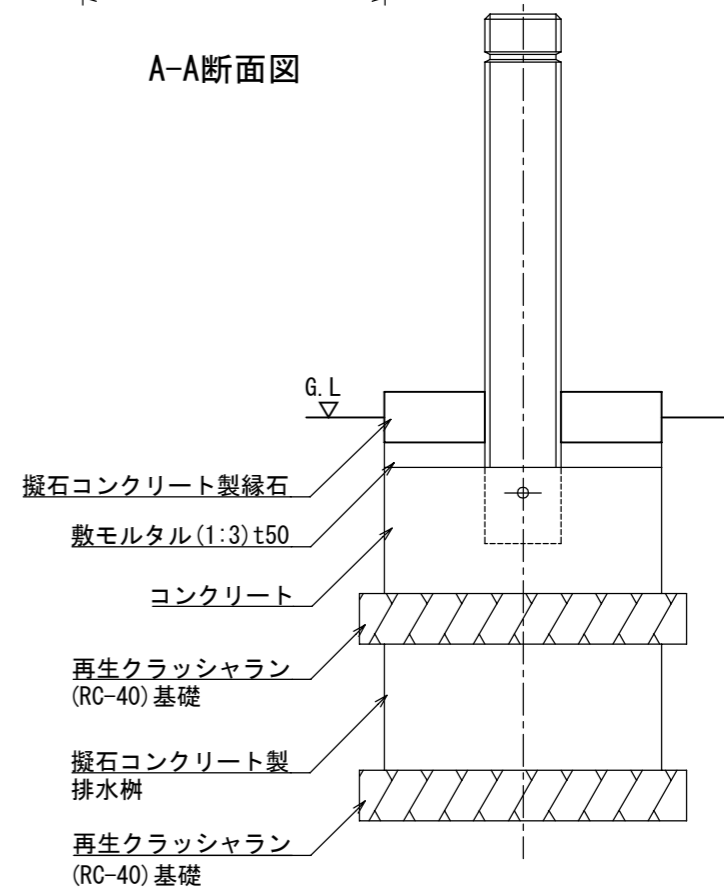
立面図

側面図



A-A断面図

矢視B図



※ 凍結の恐れのある場所では、破裂の危険がありますので、別途水抜き栓を設置してください。

- ISO 9001:2015認証取得企業の製品とする。
- (一社)日本公園施設業協会 SPLマーク表示認定企業の製品とする。
- (一社)日本公園施設業協会 団体賠償責任保険に加入した製品とする。
- 本製品の設計図面の変更、模倣を禁止する。
- 内田工業(株)製品または同等以上とする。