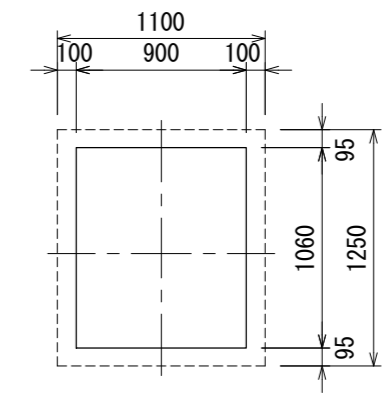
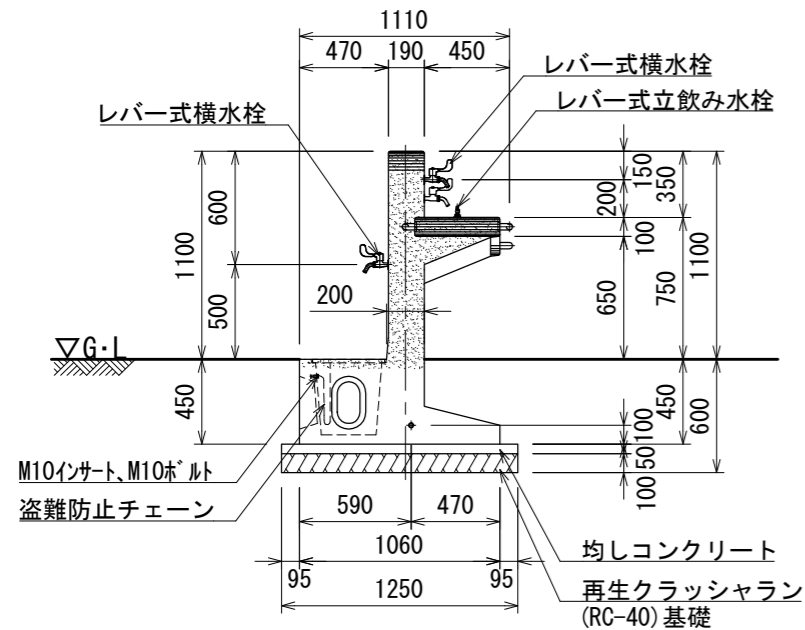


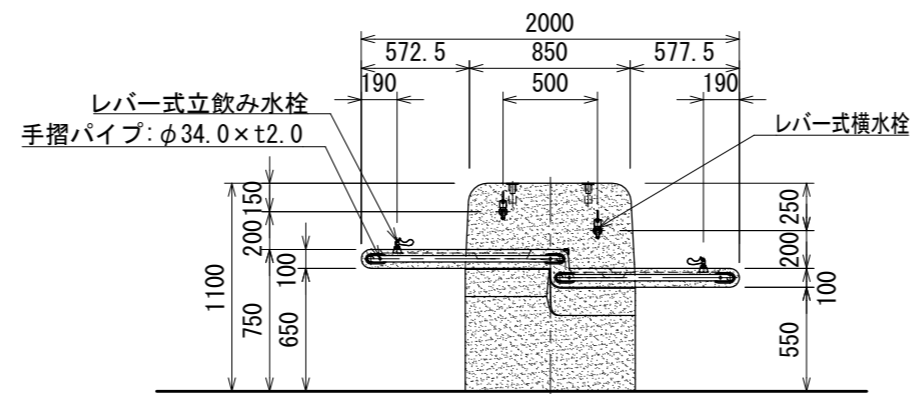
平面図



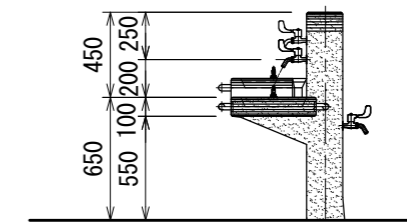
基礎伏図



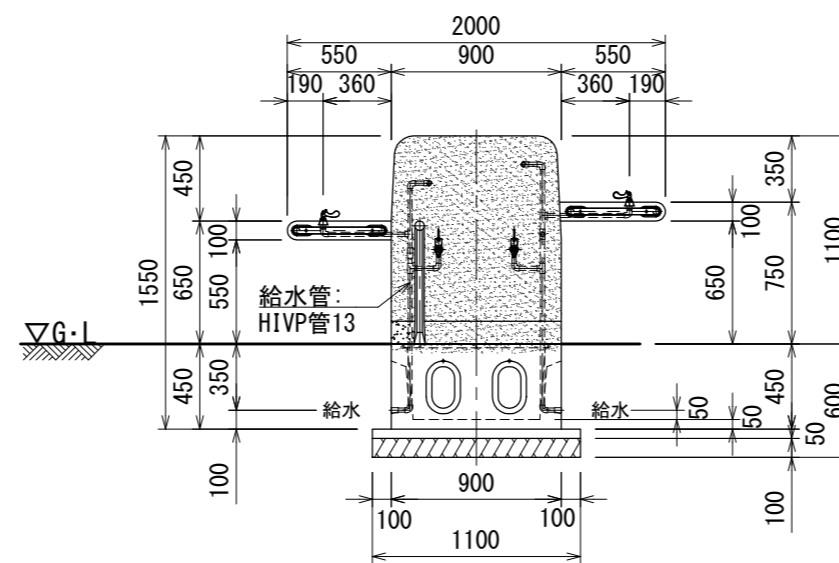
左側面図



正面図



右側面図



背面図

- 本体仕上げは、人造石ブラスト仕上げとする。
- グレーチングは、溶融亜鉛メッキ仕上げとする。
- ステンレス部は、#400パフ仕上げとする。
- ボルト類は、亜鉛メッキとする。  
但し、手摺固定用の六角穴付ボタンボルトはステンレス製とする。
- 排水方向は、打ち合せの上 決定するものとする。
- ISO 9001:2015認証取得企業の製品とする。
- (一社)日本公園施設業協会 SPLマーク表示認定企業の製品とする。
- (一社)日本公園施設業協会 団体賠償責任保険に加入した製品とする。
- 本製品の設計図面の変更、模倣を禁止する。
- 内田工業(株)製品または同等以上とする。

※凍結の恐れのある場所では、破裂の危険がありますので、別途水抜き栓を設置してください。