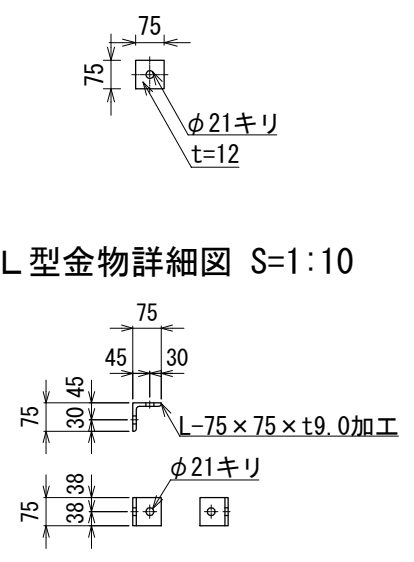
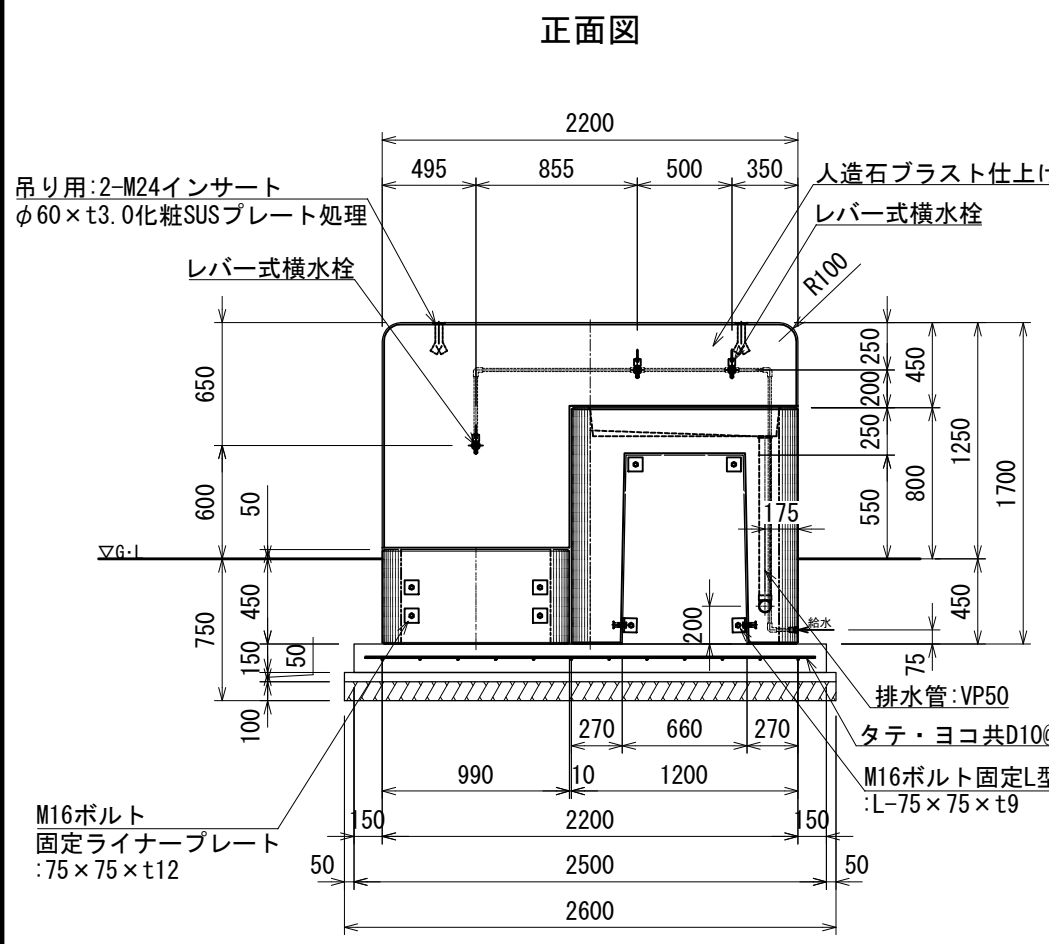


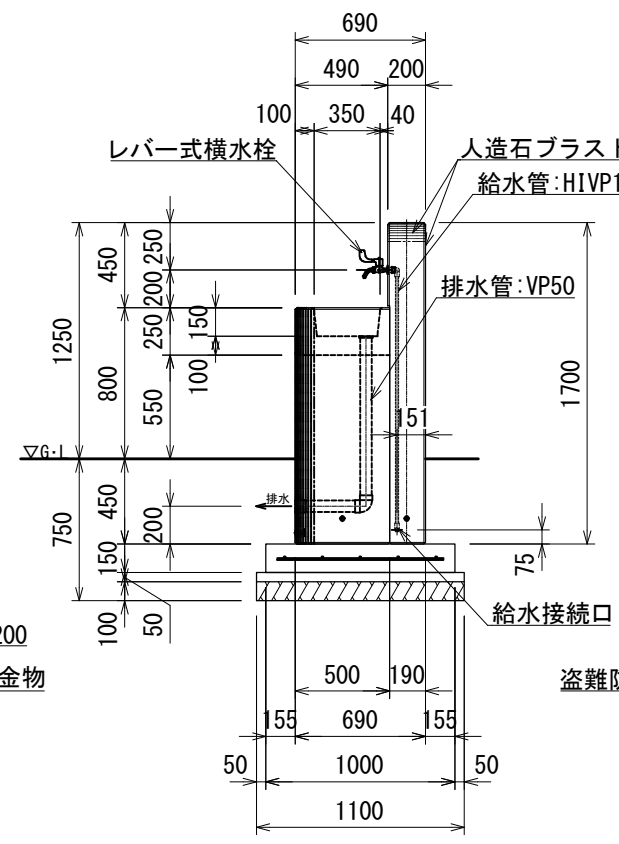
ライナープレート詳細図 S=1:10



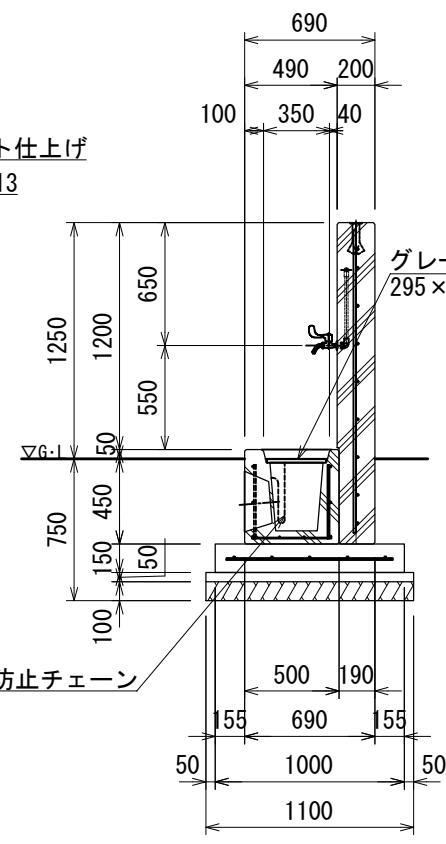
- 本体仕上げは、人造石プラスト仕上げとする。
  - 本体の稜角はすべて、面取りをされているものとする。
  - 組付け用のボルト・金物等は、垂鉛メッキ処理とする。
  - 排水方向は、打ち合せの上 決定するものとする。
  - ISO 9001:2015認証取得企業の製品とする。
  - (一社)日本公園施設業協会 SPLマーク表示認定企業の製品とする。
  - (一社)日本公園施設業協会 団体賠償責任保険に加入した製品とする。
  - 本製品の設計図面の変更、模倣を禁止する。
  - 内田工業(株)製品または同等以上とする。
- ※凍結の恐れのある場所では、破裂の危険がありますので、別途水抜き栓を設置してください。



側面図



足洗い場 断面図



手洗い場 断面図

