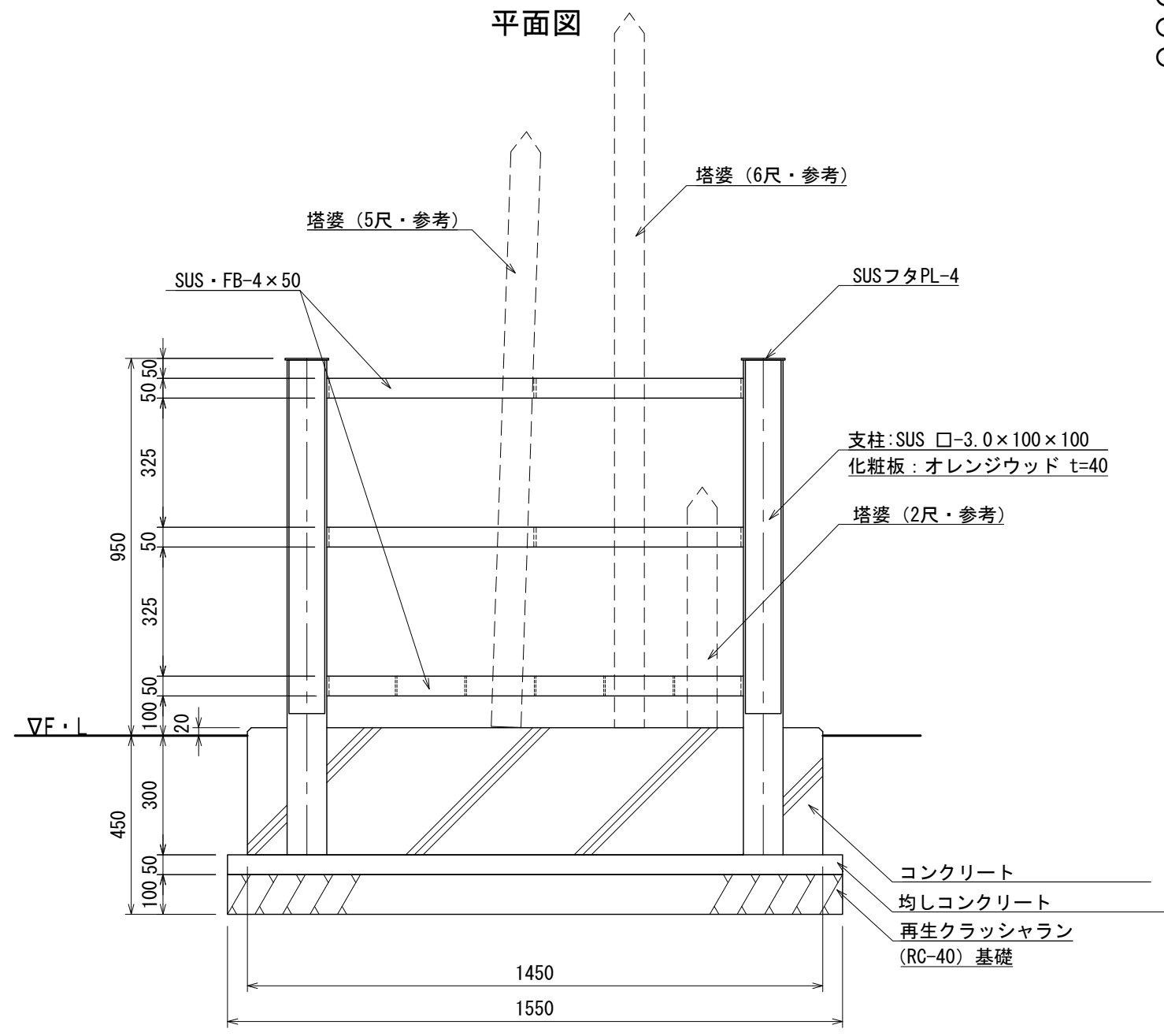


平面図

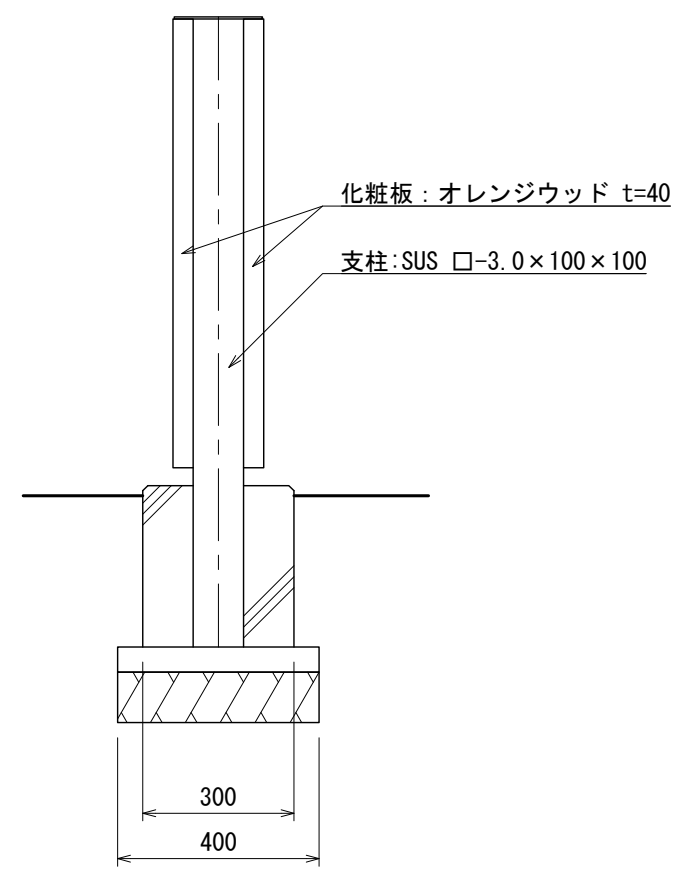


立面図

[オレンジウッドE断面図(2層構造)]

内層 * 内層: プラスチック (廃プラスチック含む) 再生品。
 外層 * 外層: パージン樹脂 (耐候劣化防止のため)

- ステンレスはSUS304とし、酸洗い仕上げとする。
- オレンジウッドEはプラスチック (廃プラスチック含む) + 廃木粉配合の人工木材とする。
- ISO 9001:2015認証取得企業の製品とする。
- (一社)日本公園施設業協会 SPLマーク表示認定企業の製品とする。
- (一社)日本公園施設業協会 団体賠償責任保険に加入した製品とする。
- 本製品の設計図面の変更、模倣を禁止する。
- 内田工業 (株) 製品または同等以上とする。



側面図