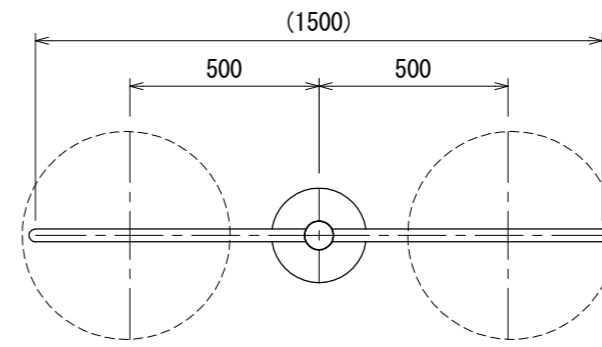
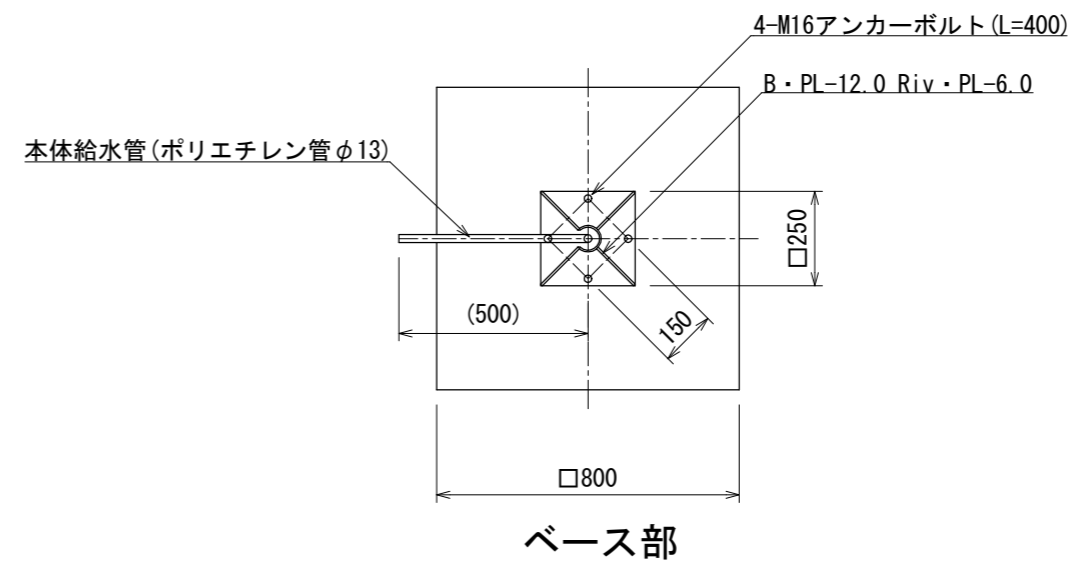


立面図



平面図



ベース部

- バスケット・フラワーアレンジは別途とする。
- 鉄部は溶融亜鉛メッキ処理とし、ウレタン塗装仕上げとする。
- 給水管 (ポリエチレン管) を内蔵した製品とする。
- ISO 9001:2015認証取得企業の製品とする。
- (一社)日本公園施設業協会 SPLマーク表示認定企業の製品とする。
- (一社)日本公園施設業協会 団体賠償責任保険に加入した製品とする。
- 本製品の設計図面の変更、模倣を禁止する。
- 内田工業(株)製品または同等以上とする。