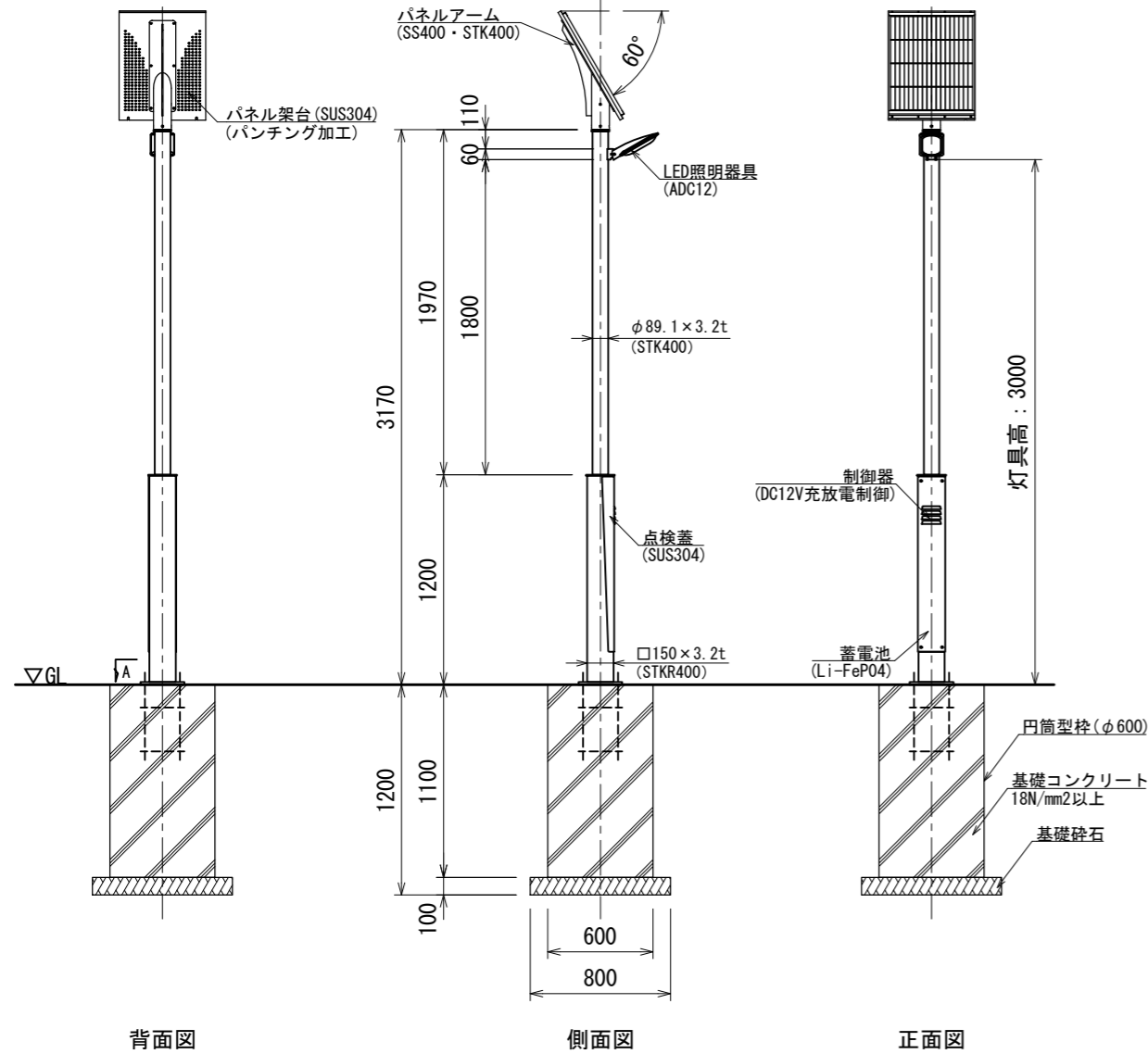


A 断面図



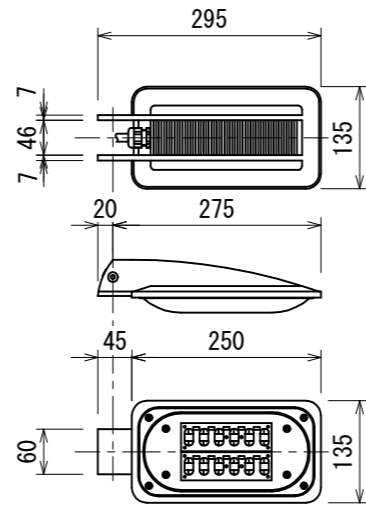
- 本体色は、メーカー標準色とする。
- ISO 9001:2015認証取得企業の製品とする。
- (一社)日本公園施設業協会 SPLマーク表示認定企業の製品とする。
- (一社)日本公園施設業協会 団体賠償責任保険に加入した製品とする。
- 本製品の設計図面の変更、模倣を禁止する。
- 内田工業(株)製品または同等以上とする。

数量表 (基礎:別途) 1基当り

| 名称 | 算式 | 単位 | 数量 |
|--------------|-------------------------|-----------------------|------|
| コンクリート | 0.60×0.60×3.14×1/4×1.10 | =0.311 m ³ | 0.31 |
| 基礎砕石 (t=0.1) | 0.80×0.80 | =0.640 m ² | 0.64 |
| 円筒型柱 | スパイラルダクトφ600 | m | 1.10 |
| アンカーボルト | 4-M16-500L 頭部メッキ | 組 | 1.00 |

設計基準 (JIL1003:2009)
設計風速: 60m/s

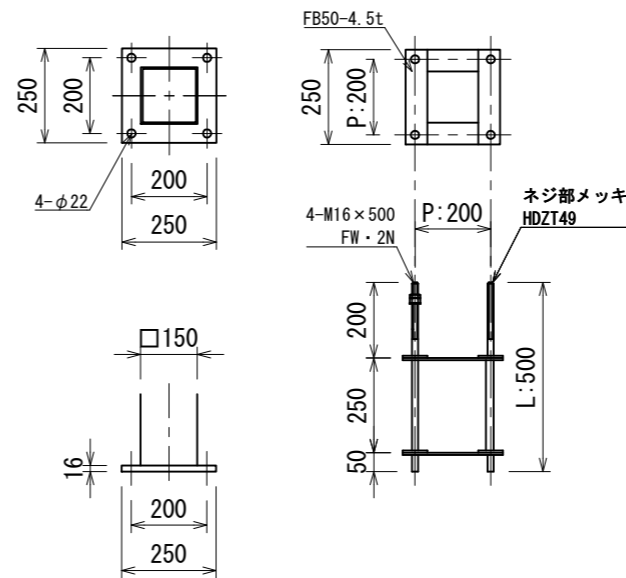
- 注意事項
- ※ソーラーパネルの設置方向は出来るだけ南向きに設置して下さい。
 - ※木陰、建物のなどの障害物、将来樹木が覆う可能性がある場所には設置しないで下さい。
 - ※ソーラパネルの個体差により、点灯及び消灯時間にばらつきが生じる場合がございますがご了承ください。
 - ※LED素子の個体差により、照明の明るさに多少のばらつきが生じる場合がございますがご了承ください。
 - ※軟弱地盤、法面などの基礎が安定しない箇所への設置は基礎工法の再検討が必要です。



照明器具仕様

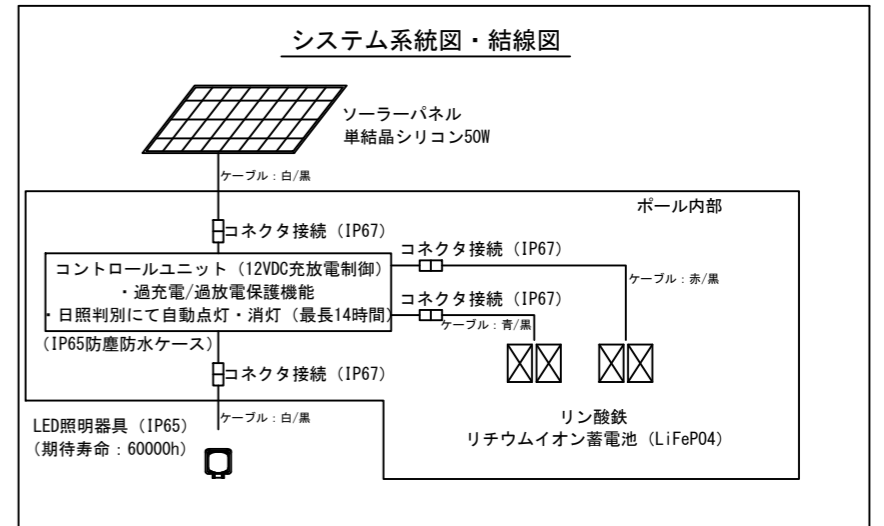
| | |
|------|---------------------------|
| 形式 | STDR15012 (LED素子12個) |
| ポデー | 本体: ADC12 / カバー: 透明アクリル |
| 素子 | 日亜化学製: 表面実装型高輝度LED |
| 定格電圧 | DC12V (入力範囲: 14.0V~10.5V) |
| 色温度 | 5000K (白色: 寒色) |
| 期待寿命 | 60000時間 (LED素子環境温度90℃で) |
| 使用温度 | -40℃~90℃ (LED素子環境温度) |
| 保護等級 | IP65防塵防水 |
| 口出し線 | 3000mm (接続コネクタ付) |

照明器具姿図 S=1:10



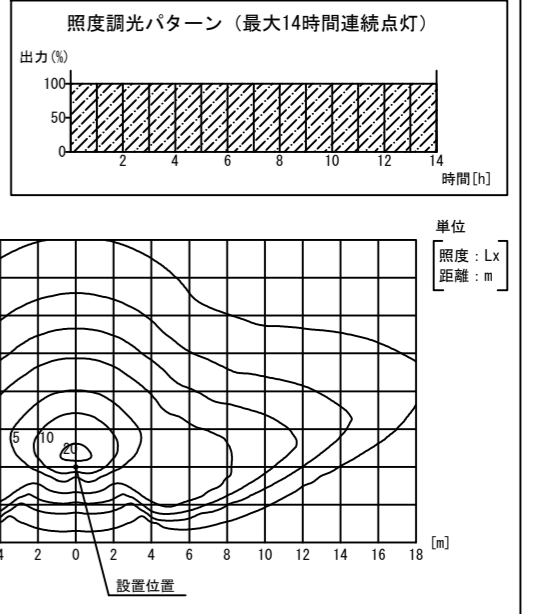
ベースプレート・アンカーボルト詳細図 S=1:20

システム系統図・結線図



水平面照度分布図

照度分布条件
照明光束: 750lm Ra70以上
灯具高: 3.0m 灯具角度: 30度
照明光束=JISC8105-5に基づく測定値



数量表 (ソーラー照明1式)

| 名称 | 性能 | 仕様 | 質量 | 単位 | 数量 |
|----------|---|--------------------------------|--------|----|-----|
| ソーラーパネル | 単結晶シリコン最大出力50W | ケーブル・コネクタ取付 光触媒コーティング加工 | 5.0kg | 枚 | 1.0 |
| パネル架台 | SUS304 | ウレタン塗装仕上 | 4.2kg | 枚 | 1.0 |
| パネル取付アーム | STK400・SS400 | ウレタン塗装仕上 | 6.3kg | 個 | 1.0 |
| 照明ポール | STK400・STKR400・SS400 | メッキ (JIS H 8641) 後 ウレタン塗装仕上 | 37.9kg | 本 | 1.0 |
| 照明器具 | 定格電圧: DC12V 一定点灯: 4.0W 調光時最大点灯: 8.0W | ウレタン塗装仕上 | 1.9kg | 台 | 1.0 |
| 制御器 | DC12V充電制御 過充電・過放電・逆接保護機能付 | ケーブル・コネクタ取付 | 0.7kg | 台 | 1.0 |
| 蓄電池 | 公称容量: DC12.8V9Ah 過充電・過放電・短絡保護機能付 | ケーブル・コネクタ取付 | 1.1kg | 個 | 4.0 |

| 名称 | 特記仕様 |
|-----------|--|
| メッキ/塗装色 | HDZT63 / シルバーメタリック色 |
| 点灯方式/点灯時間 | 日照自動判別 (日没ON → 日の出OFF) 最大14時間/日 一定の明るさで点灯 |
| ソーラーパネル性能 | ソーラーパネル面: 光触媒コーティング (発電劣化防止、鳥糞害対策) |
| 蓄電池性能 | 蓄電池本体の安全装置: 過電流、過電圧、過放電、短絡、過熱の保護回路装備 充放電サイクル数: DOD50%において7,000回以上 |
| 共通事項 | 上記、照度分布図以上の性能があること (保守率は85%) |