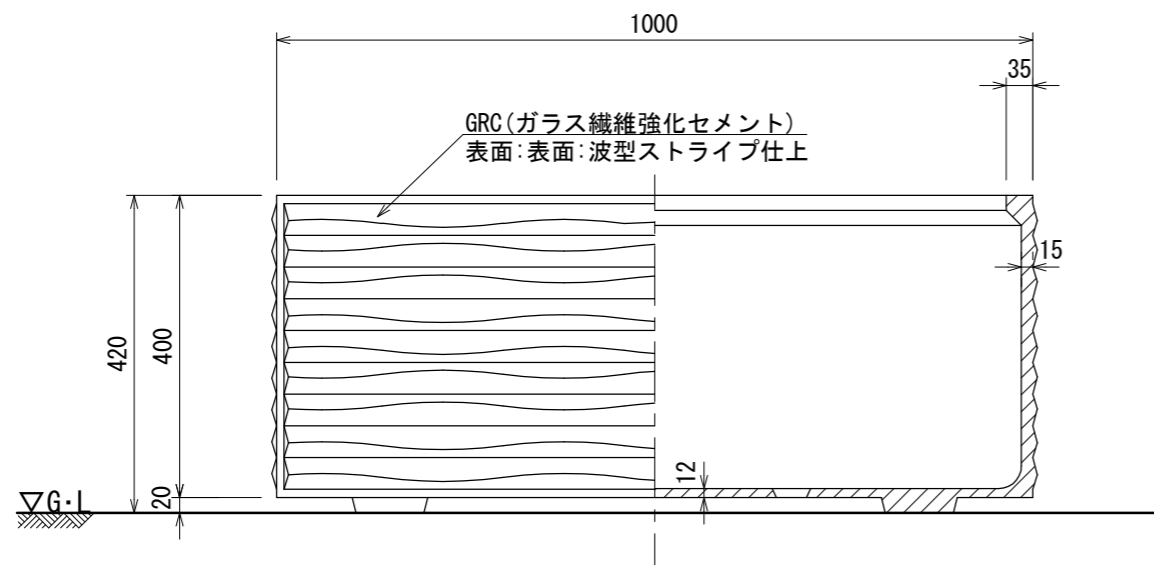
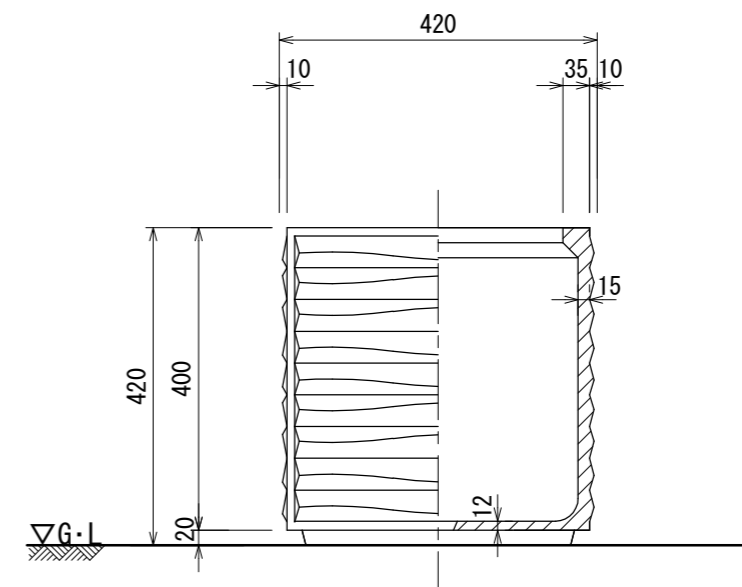


平面図



立・断面図



側・断面図

- 本体はGRC(ガラス繊維強化セメント)にアクリル樹脂塗装仕上げとし、寸法誤差±5mmとする。
- カラーは、メーカー標準色とする。
- ISO 9001:2015認証取得企業の製品とする。
- (一社)日本公園施設業協会 SPLマーク表示認定企業の製品とする。
- (一社)日本公園施設業協会 団体賠償責任保険に加入した製品とする。
- 品質向上の為の仕様変更については承認図による。
- 本製品の設計図面の変更、模倣を禁止する。
- 内田工業(株)製品または同等以上とする。