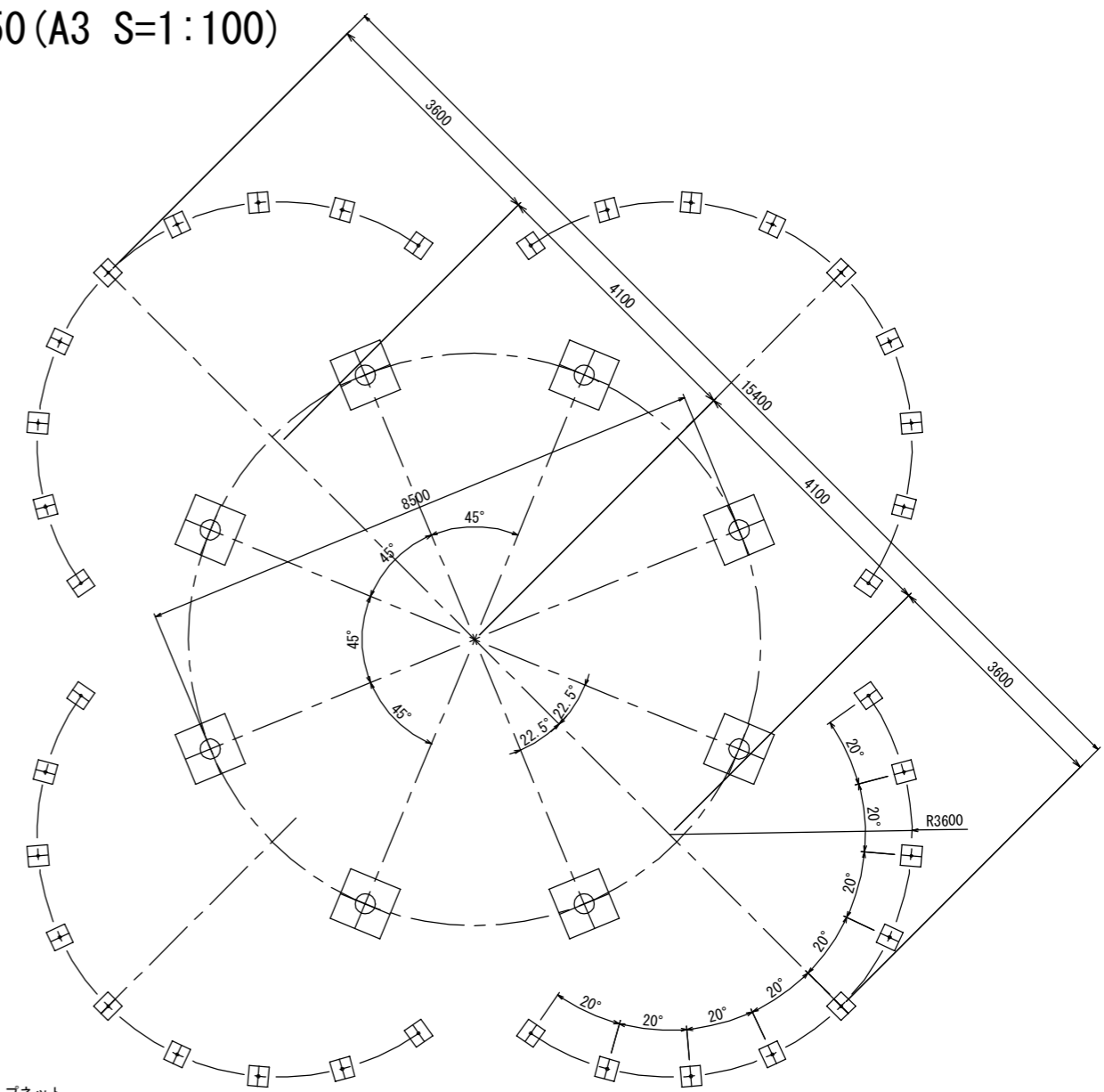
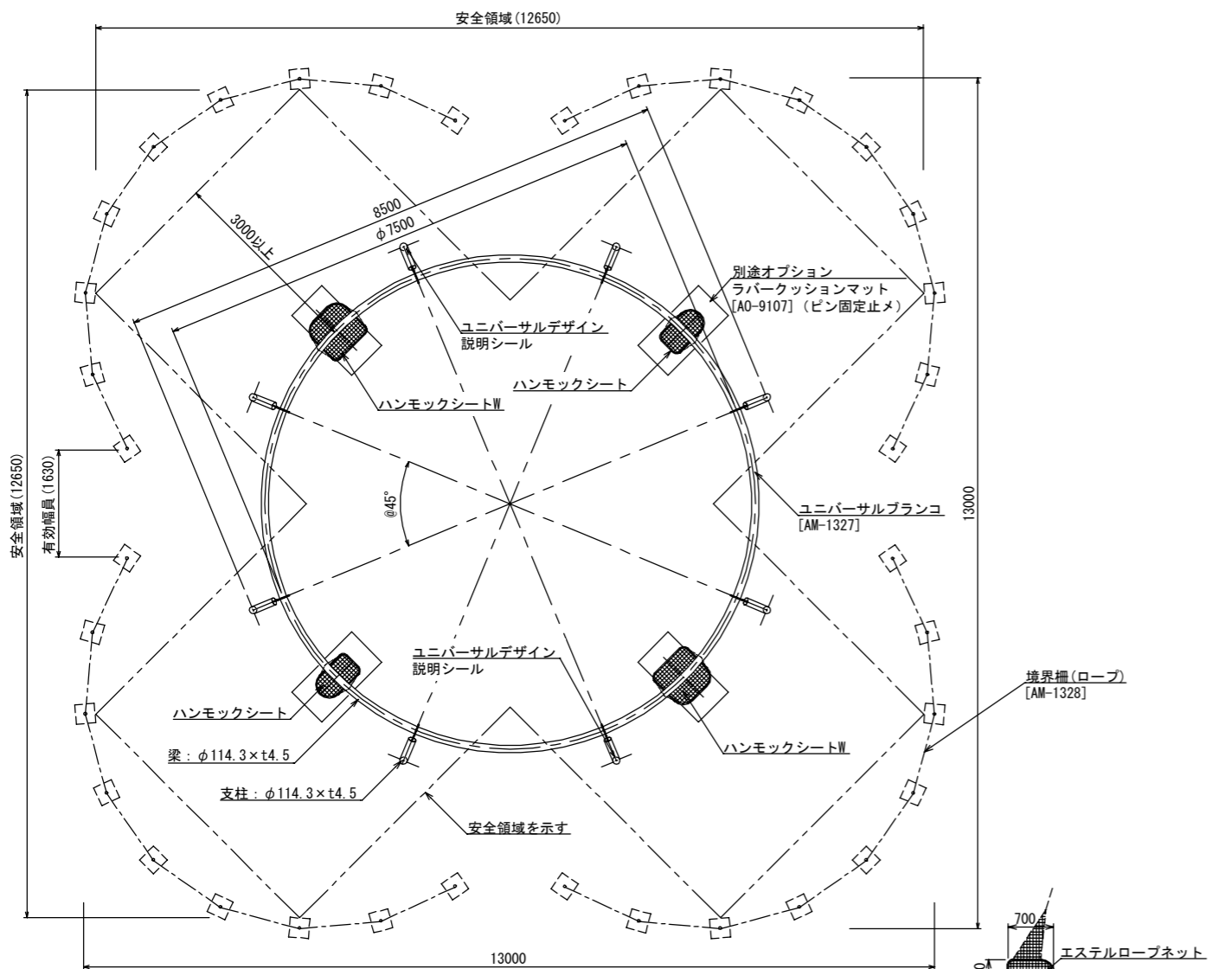
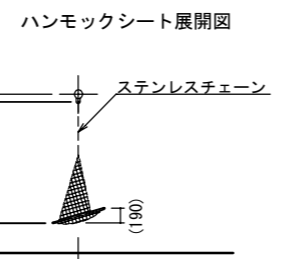
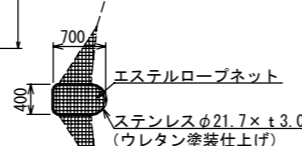
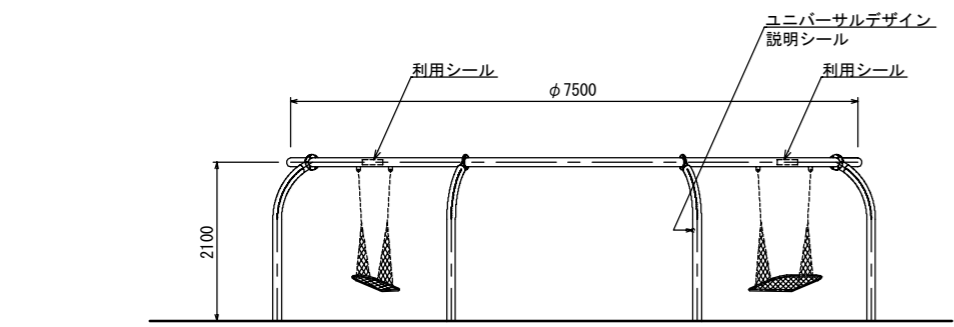


ユニバーサルブランコ (円形) S=1:50 (A3 S=1:100)

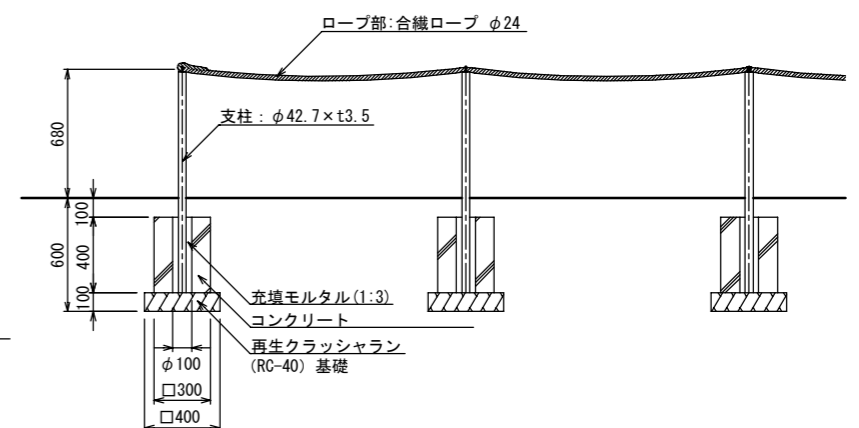
[AM-1327]+[AM-1328]



基礎伏図



基礎詳細図 S=1:20 (A3 S=1:40)



境界柵 (ロープ) 詳細図 S=1:20 (A3 S=1:40)

- 着座部底面の最下点から着地面までの間隔 (SC) は350mm以上を基準とし、+100mmまでは許容範囲とする。
- ステンレスはSUS304とし、ウレタン樹脂塗装仕上げとする。
- 鉄部は溶融亜鉛メッキ処理とし、ウレタン樹脂塗装仕上げとする。
- 設置する上で、安全領域を確保する事とする。
- 遊具の対象年齢は、3~6才とする。
- ISO 9001:2015認証取得企業の製品とする。
- 遊具の安全に関する規程JPFA-SP-S:2024に適合した製品とする。*
- (一社)日本公園施設業協会 SPマーク表示認定企業の製品とする。*
- (一社)日本公園施設業協会 団体賠償責任保険に加入した製品とする。
- 本製品の設計図面の変更、模倣を禁止する。
- 内田工業(株)製品または同等以上とする。
- ※ 安全領域内への不用意な侵入を防止するため、境界柵を設置する必要があります。



日付	2025. 3. 7	設計条件	基本風速	34 m/s 以下	地耐力	・長期地耐力 50 KN/m ² ・短期地耐力 100 KN/m ²	弊社までご相談ください
					※ 左記に適合しない場所に設置する場合 ※ 地表面粗度区分Ⅲ以外の場合		※ 多雪地域に設置する場合

本製品 (ハンモックシートWなど) はユニバーサルデザインに配慮して設計されたものです。障がいのある子どもと障がいのない子どもが共用する遊具として安全を確保しています。